



Competence in Trailers

BEDIENUNGS- ANLEITUNG

LEMANS

Inhaltsverzeichnis

1	Identifizierung	5
2	Produktbeschreibung	6
3	Bestimmungsgemäße Verwendung	8
4	Bestimmungswidrige Verwendung	8
5	Allgemeine Sicherheitshinweise	8
6	Wie kuppel und schließe ich den Anhänger an mein Auto an?	11
6.1	Anziehen und Lösen der Handbremse	11
6.2	Ein- und Ausfahren des Stützrades	12
6.3	Ankuppeln mit der Kugelkopfkupplung	13
7	Wie kuppel ich den Anhänger ab und sichere ihn?	14
8	Wie be- und entlade ich den Anhänger?	14
8.1	Ladungsverteilung	14
8.2	Ladungssicherung	15
8.3	Be- und Entladen des Anhängers	15
9	Wie pflege ich den Anhänger?	18
10	Wie warte ich den Anhänger?	18
10.1	Wartungsregelungen	18
10.2	Kontrollieren des Öl-Füllstands und Nachfüllen des Öls der Handpumpe	19
10.3	Kontrollieren der Reifen	19
10.4	Kontrollieren des Kupplungsverschleisses	19
10.5	Schmieren und Ölen der Kupplung	20
10.6	Schmieren der Bremsanlage	20
10.7	Schmieren und Ölen des Stützrades	21
10.8	Radwechsel	21
10.9	Wechseln einer Glühbirne	22
11	Zubehör	23
11.1	Anti-Schlinger-Kupplung (AKS)	23
11.2	Radstopper	24
11.3	Radstoßdämpfer	25
11.4	Doppeltwirkender Hydraulikzylinder	25
12	Wie entsorge ich den Anhänger oder Teile des Anhängers?	28
13	Was muss ich bei Störungen tun?	29
14	Service- und Gewährleistungsbestimmungen	33
15	EG-Konformitätserklärung	35

1 Identifizierung

Produktname: Fahrzeugtransporter LEMANS

Vom LEMANS gibt es drei unterschiedliche Typen.

Typ 1

Typenbezeichnung: LEMANS 2500

Typ 2

Typenbezeichnung: LEMANS 3000

Typ 3

Typenbezeichnung: LEMANS 3500

Name und Adresse des Herstellers:

Humbaur GmbH
Mercedesring 1
D-86368 Gersthofen
Tel. 0049/(0)821/24929-0
Fax 0049/(0)821/24929-100

Name und Anschrift des Händlers:

Name: _____

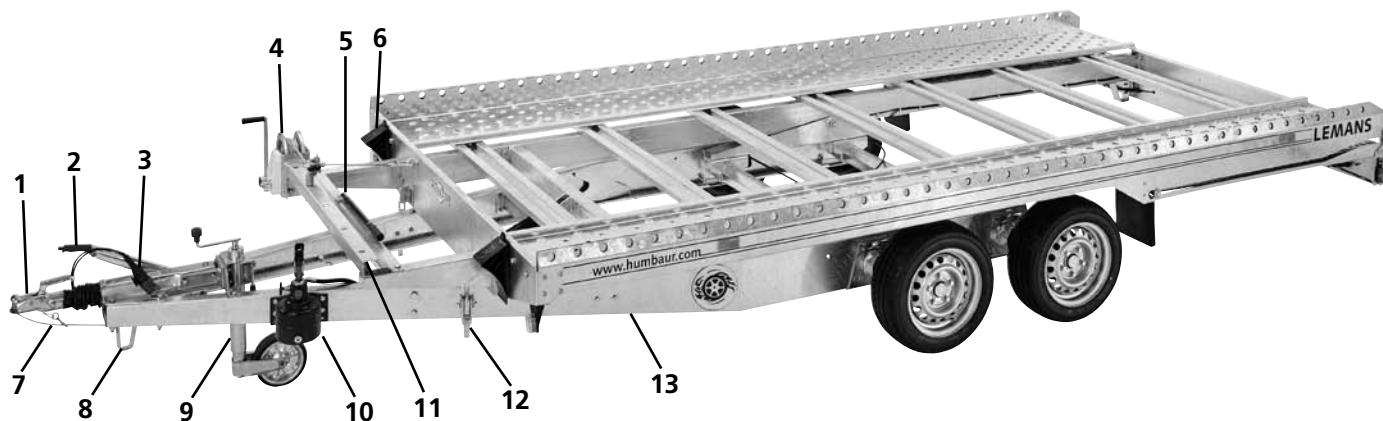
Anschrift: _____

Telefon: _____

2 Produktbeschreibung

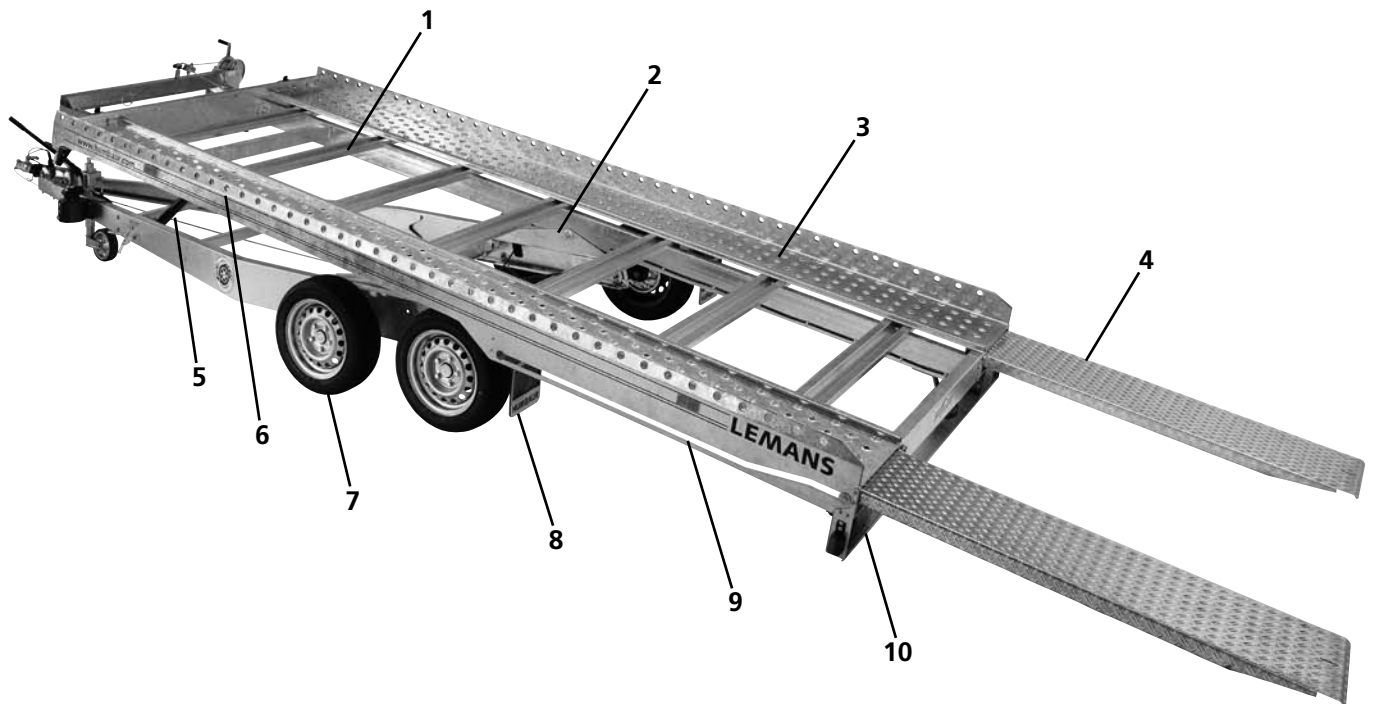
Der LEMANS ist ein kippbarer Überlader Fahrzeugtransporter. Die Verladung der Kraftfahrzeuge erfolgt beim LEMANS über kurze Aluriffelblechbohlen, die gleitlagergeführt unter der Brücke montiert sind. Durch die Gleitlagerführung ist eine einfache und komfortable Bedienung gewährleistet. Die Seilwinde mit Umlenkvorrichtung läßt sich über die Anhängerbreite 5-fach verstellen und kann so den unterschiedlichen Abschlepphaken der PKW angepaßt werden. Ein einfach wirkender Zylinder mit einer hochwertigen Hydraulikeinheit sorgt für einen reibungslosen Kippvorgang der Brücke. Die Ladung kann, dank der seitlich montierten Lochreling, auf der gesamten Länge der Ladefläche gesichert werden. Der LEMANS ist ein auflaufgebremster Anhänger mit Trommelbremsen und Rückfahrautomatik an allen vier Rädern. Für den abgekoppelten Betrieb verfügt er über eine Feststellbremse. Als Kupplung hat der LEMANS eine Kugelkopfkupplung mit Sicherheits- und Verschleißanzeige.

In den folgenden Abbildungen werden die Einzelteile der Anhänger benannt.



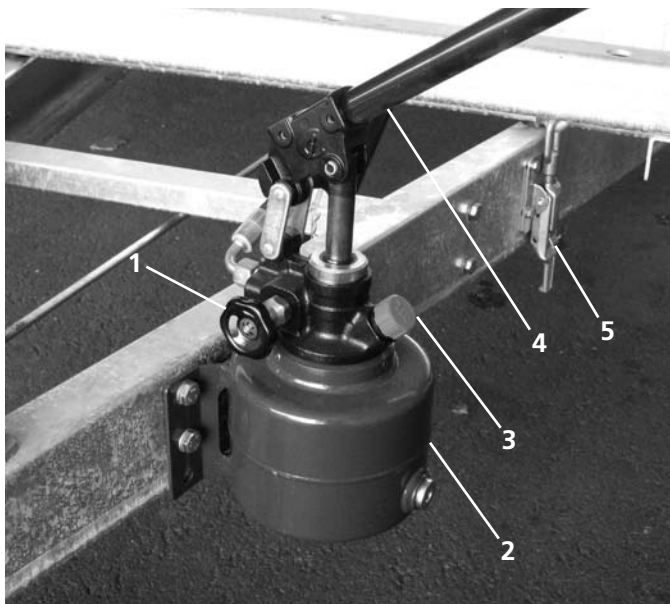
LEMANS von vorne

1. Kugelkopfkupplung
2. Handbremshebel
3. Stecker Elektrik
4. Seilwinde
5. Pumpenhebel
6. Unterlegkeil
7. Abreißseil
8. Deichselstütze
9. Stützrad
10. Hydraulikpumpe
11. Seilwindenbock mit Verstellraster
12. Excenter-Spannverschluss
13. Deichselrahmen



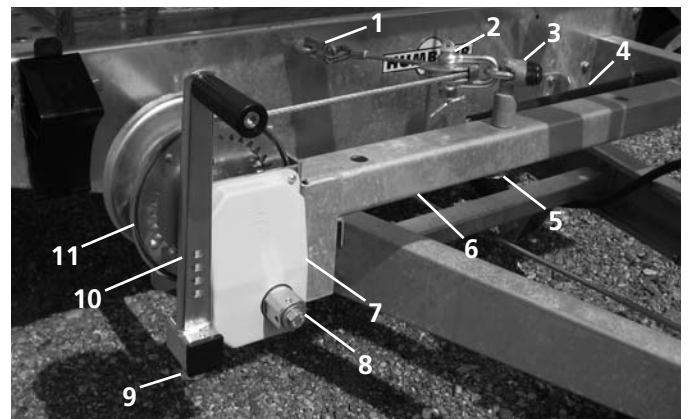
LEMANS von hinten

- | | |
|-----------------------|--|
| 1. Brückenlängsträger | 6. Lochreling |
| 2. Kipplager | 7. Reifen |
| 3. Laufschiene | 8. Spritzlappen |
| 4. Auffahrbohle | 9. Gleitlagerführung für Auffahrbohlen |
| 5. Hydraulikzylinder | 10. Unterfahrerschutz mit integrierter Heckbeleuchtung |



Hydraulikhandpumpe

1. Hydraulikventil
2. Ölbehälter
3. Öleinfüllstutzen
4. Pumpenhebel in Einstecköffnung
5. Excenter-Spannverschluß



Seilwinde auf Seilwindenbock

1. Haken und Öse
2. Umlenkrolle
3. Befestigung
4. Pumpenhebel
5. Sicherungssplint
6. Seilwindenbock
7. Seilwindengehäuse
8. Kurbelansatz
9. Kurbelsicherung
10. Kurbel
11. Seilwinde

3 Bestimmungsgemäße Verwendung

Der Anhänger ist zum Anhängen an ein zulässiges Zugfahrzeug bestimmt. Er darf im Rahmen des zulässigen Gesamtgewichts beladen werden. Die Ladung kann, dank der kippbaren Ladebrücke, von hinten aufgefahren werden. Das Kippen der Ladebrücke erfolgt hydraulisch bei stehendem Fahrzeug über einen Handpumpenantrieb. Ein Transport von gefährlichen Gütern, z.B. chemische Stoffe, ist nicht gestattet. Eine gleichmäßige Gewichtsverteilung der Ladung muss durch das Ladegut möglich sein. Beim Beladen des Anhängers mit einem einzelnen Ladegut muss dieses eine gleichmäßige Gewichtsverteilung ermöglichen. Für die Ladungssicherung bzw. Ausrüstung zur Ladungssicherung ist der Fahrer des Zugfahrzeugs verantwortlich. Der Schwerpunkt der Ladung muss vor den Achsen liegen. Die zulässige Stützlast muss beachtet werden. Der Fahrer hat die jeweiligen landesspezifischen Gesetze zur Ladungssicherung zu beachten. Der Anhänger darf nur im technisch einwandfreiem Zustand betrieben werden.

4 Bestimmungswidrige Verwendung

Für alle Typen des Fahrzeugtransporters LEMANS gilt als Bestimmungswidrige Verwendung:

- Beladen mit einer zu hohen Nutzlast.
- Transportieren von Personen mit dem Anhänger.
- Kippen der Ladebrücke wenn sich Personen darauf befinden.
- Fahren mit ungesicherter Ladung.
- Abkippen der Ladebrücke auf Bereiche mit Personen oder Sachen, die nicht beschädigt werden dürfen.
- Überschreitung der Stützlast und der Anhängelast.
- Nicht genehmigte bauliche Änderungen am Anhänger.
- Transport von heißen Materialien (z.B. Teer)

5 Allgemeine Sicherheitshinweise



Gefahr!

Lebensgefahr!

Fahren ohne komplett hochgekurbeltem und hochgestelltem Stützrad. Das Stützrad kann abreißen und weggeschleudert werden und Personen treffen. Das kann zu Verletzungen bis hin zum Tod führen.

Sorgen Sie dafür, dass das Stützrad für die Fahrt komplett hochgestellt ist.



Gefahr!

Lebensgefahr!

Fahren mit falsch hochgekurbeltem Stützrad. Das Stützrad blockiert die Bremsanlage. Dadurch können Unfälle entstehen, bei denen Personen verletzt, getötet oder Sachen beschädigt werden.

Kurbel Sie das Stützrad für die Fahrt komplett und so hoch, dass das Stützrad nichts blockieren kann.



Gefahr!

Lebensgefahr!

Fahren mit ungesicherter Ladung. Die Ladung oder Ladungsteile können herausgeschleudert werden und Personen treffen. Das kann zu Verletzungen bis hin zum Tod führen.

Sichern Sie die Ladung bei jeder Fahrt.



Gefahr!

Lebensgefahr!

Fahren mit falscher Ladungsverteilung. Der Anhänger kann ins Schleudern geraten und dabei abreißen oder das Zugfahrzeug mit ins Schleudern bringen. Dabei können Personen verletzt, getötet und Sachen beschädigt werden.

Verteilen Sie die Ladung für die Fahrt nach den geltenden Gesetzen und Vorschriften.



Gefahr!

Lebensgefahr!

Fahren ohne verstaute und gesicherten Pumpenhebel. Der Pumpenhebel kann weggeschleudert werden und Personen treffen. Das kann zu Verletzungen bis hin zum Tod führen.

Verstaue den Pumpenhebel für die Fahrt in der dafür vorgesehenen Halterung und sichern Sie ihn mit dem Sicherungssplint.



Gefahr!

Lebensgefahr!

Fahren ohne eingehängtem Abreißeil. Der Anhänger wird beim Versagen der Kupplung nicht abgebremst. Er kann auf Personen und Sachen treffen. Das kann zu Verletzungen bis hin zum Tod führen.

Legen Sie das Abreißeil bei jeder Fahrt um die Kupplung des Zugfahrzeugs.

Lebensgefahr!



Gefahr!

Beladen des Anhängers mit Fahrzeugen mit zu geringer Spurbreite. Die Räder liegen nicht komplett auf der Laufschiene auf. Dadurch kann das Fahrzeug abrutschen und umkippen. **Beladen Sie nur Fahrzeuge deren Spurbreite so groß ist, dass alle Räder vollständig auf den Laufschiene liegen.**

Lebensgefahr!



Gefahr!

Beladen des Anhängers. Die Ladung wird über das vordere Abschlussblech hinaus auf den Anhänger aufgefahren/hochgezogen. Personen können verletzt werden, bis hin zum Tod. **Achten Sie bei der Beladung darauf, die Ladung nicht zu weit nach vorn zu fahren.**

Lebensgefahr!



Gefahr!

Beladen des Anhängers bei Hanglage. Durch die Ladung verschiebt sich der Schwerpunkt und der Anhänger kann umkippen. Personen können dabei tödlich verletzt werden. **Beladen Sie den Anhänger nicht, wenn er quer zum Hang steht.**

Lebensgefahr!



Gefahr!

Be-/Entladen des Anhängers im abgekuppelten Zustand. Der Anhänger kann dabei aufschlagen. Personen werden verletzt, bis hin zum Tod. **Hängen Sie den Anhänger zum Be-/Entladen immer an.**

Lebensgefahr!



Gefahr!

Die Ladung wird an den Laufschiene verzurrt. Die Laufschiene sind für diese Belastung nicht ausgelegt und geben nach. Die Ladung ist damit ungesichert und kann vom Anhänger rollen/fallen. Das kann zu schweren Unfällen mit Todesfolge führen. **Sichern Sie die Ladung nur an den angegebenen Punkten.**

Lebensgefahr!



Gefahr!

Die Ladefläche ist gekippt. Eine Person befindet sich zwischen Ladefläche und Rahmen. Die Ladefläche kippt zurück. Das kann zu Verletzungen bis hin zum Tod führen. **Halten Sie sich nicht in dem Bereich auf. Achten Sie beim Ablassen der Ladefläche darauf, dass sich keine Personen und Gegenstände in dem Bereich befindet.**

Lebensgefahr!



Gefahr!

Befahren der Auffahrbohlen. Die Auffahrbohlen sind nicht vollständig ausgefahren und nicht gesichert. Beim Befahren der Bohlen können diese selbstständig aus- oder einfahren. Das zu beladene Fahrzeug gerät in Schiefelage und kann kippen. Bei daraus entstehenden Unfällen können Personen verletzt, getötet oder Sachen beschädigt werden. **Fahren Sie die Auffahrbohlen zum Be- und Entladen immer vollständig aus und sichern Sie diese mit den Federriegeln.**

Lebensgefahr!



Gefahr!

Fahren ohne geschlossene Excenter-Spannverschlüsse. Die Ladefläche kann bei der Fahrt selbstständig abklappen und einen Unfall verursachen. **Sichern Sie die Ladefläche unbedingt mit den Excenter-Spannverschlüssen.**

Lebensgefahr!



Gefahr!

Arbeiten mit der Seilwinde. Das Seil ist durch Beschädigungen geschwächt und reißt unter Belastung. Dabei wird eine Person von dem Seil getroffen und die Ladung ist ungesichert. Dadurch kann es zu Unfällen mit Todesfolge kommen. **Tauschen Sie beschädigte Seile aus.**

Lebensgefahr!



Gefahr!

Eis, Schnee- und Wasserlasten auf dem Dach, Planer oder Deckel des Anhängers.

Eis, Schnee und Wasserlasten können das Dach, Plane oder den Deckel des Anhängers beschädigen. Wasser kann zu Eis werden und vom Anhänger fallen oder den Anhänger beschädigen. Dies kann zu Unfällen mit Verletzungen mit Todesfolge führen.

Entfernen Si Eis, Schnee- und Wasserlasten vom Dach, der Plane oder dem Deckel des Anhängers, unabhängig ob der Hänger im Gebrauch ist oder nicht

Verletzungsgefahr!



Gefahr!

Anfassen des Stahlseils. Das Seil wird mit der bloßen Hand angefasst. An gebrochenen Einzeldrähnen kann sich der Bediener die Hand aufreißen.

Ziehen Sie Handschuhe an, wenn Sie das Stahlseil anfassen.

Verletzungsgefahr!



Gefahr!

Betreten der Ladefläche. Die Excenter-Spannverschlüsse sind geöffnet und der Hydraulikzylinder ist nicht mit Druck beaufschlagt. Dadurch kann die Ladefläche bei Gewichtslagerung kippen. Die Person auf der Ladefläche stürzt und verletzt sich.

Betreten Sie die Ladefläche nur, wenn die Excenter-Spannverschlüsse geschlossen sind oder der Hydraulikzylinder unter Druck steht.

Verletzungsgefahr!



Gefahr!

Betreten der Querträger oder der Deichsel. Die Querträger/Deichsel sind nicht zum Betreten geeignet. Durch Schmutz, Nässe oder Eis können sie rutschig sein. Die Person rutscht aus, stürzt und verletzt sich.

Betreten Sie die Querträger und die Deichsel des Anhängers nicht.

Verletzungsgefahr!



Gefahr!

Wechseln der Laufschiene. Die Ladefläche ist nicht durchgängig geschlossen. Die Person kann beim Überqueren des Spaltes stürzen und sich verletzen.

Achten Sie, wenn Sie sich auf der Ladefläche befinden, auf den Spalt in der Mitte.

Verletzungsgefahr!



Gefahr!

Be-/Entladen des Anhängers. Die Ladefläche wird nicht ganz abgekippt. Dadurch schnappt der Anhänger beim Be-/Entladevorgang auf. Personen können verletzt werden.

Pumpen Sie die Ladefläche zum Be-/Entladen immer soweit herunter, dass beide Auflagen am Boden aufliegen.

Verletzungsgefahr!



Gefahr!

Betreten der Räder oder des Untergestells. Die Person kann wegrutschen, stürzen und sich dabei verletzen.

Beteten Sie die Räder und das Untergestell nicht.

Verletzungsgefahr!



Rutschgefahr!

Betreten der Ladefläche mit ungeeignetem Schuhwerk. Die Ladefläche kann durch Verschmutzungen oder Nässe rutschig sein. Die Person kann sich verletzen.

Betreten Sie den Anhänger nur mit festem Schuhwerk, das über ein ausreichendes Profil verfügt.

Sachbeschädigung!



Achtung!

Das Stahlseil der Seilwinde wird für die Fahrt nicht an der Öse am Anhänger befestigt oder nicht unter Spannung gebracht.

Das Seil kann andere Bauteile beschädigen und im Extremfall abgerissen werden.

Befestigen Sie das Stahlseil immer an der Öse und bringen Sie es leicht unter Spannung.

Sachbeschädigung!



Achtung!

Der Hebel der Seilwinde wird falsch befestigt. Der Hebel zeigt nach unten. Die Bodenfreiheit ist eingeschränkt und der Hebel kann bei der Fahrt abgerissen werden.

Bringen Sie den Hebel so an der Befestigung an, dass er nach oben zeigt.

Sachbeschädigung!



Achtung!

Verstellen der Umlenkrolle. Die Umlenkrolle wird verstellt, aber nicht mehr gesichert. Dadurch kann sie bei der Fahrt aus der Halterung fallen. Das Stahlseil der Seilwinde schleift am Boden und wird beschädigt.

Sichern Sie die Umlenkrolle mit dem Sicherungssplint.

Umweltgefährdung!



Achtung!

Durch Hochstellen des gesamten Anhängers auf die Seite. Öl kann auslaufen und in die Kanalisation und die Umwelt geraten und diese verschmutzen.

Stellen Sie den Anhänger nie auf diese Weise auf. Lagern Sie den Anhänger nur in horizontaler Position.



Achtung!

Ziehen Sie nach den ersten 50 km, nach einem Radwechsel, die Radmuttern noch einmal an. Überprüfen Sie regelmäßig die Radmuttern auf festen Sitz..



Achtung!

Anhänger niemals mit abgelassenem Stützrad bewegen.

6 Wie kupple und schließe ich den Anhänger an mein Auto an?

6.1 Anziehen und Lösen der Handbremse

Lebensgefahr!



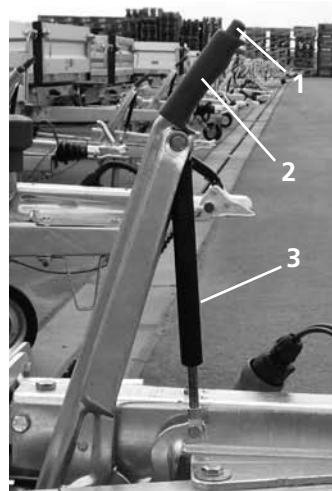
Gefahr!

Lösen der Handbremse bei nicht angebrachten Unterlegkeilen. Der Anhänger kann sich unkontrolliert in Bewegung setzen und Personen verletzen. Dies kann zu Verletzungen bis hin zum Tod führen.

Sichern Sie den Anhänger mit Unterlegkeilen, bevor Sie die Handbremse lösen.

Die Anhänger verfügen entweder über eine Handbremse ohne Gasfeder oder über eine Handbremse mit Gasfeder.

Handbremse mit Gasfeder



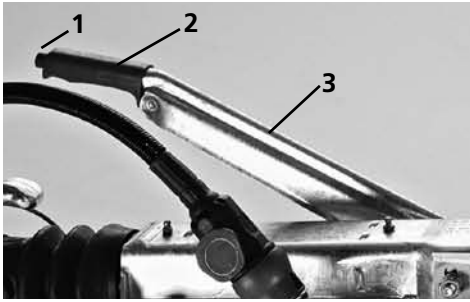
Handbremshebel mit Gasfeder

1. Druckknopf
2. Bremshebel
3. Gasfeder

Zum Anziehen der Handbremse, ziehen Sie den Bremshebel, bis der Widerstand nachlässt und der Hebel sich automatisch in die Zugrichtung weiterbewegt. Die weitere Bewegung wird durch die Gasfeder ausgeführt, bis die Bremse komplett angezogen ist.

Zum Lösen der Handbremse drücken Sie den Druckknopf an der Spitze des Griffs und legen gleichzeitig den Hebel wieder nach unten.

Handbremse ohne Gasfeder



Handbremshebel ohne Gasfeder

1. Druckknopf
2. Griff
3. Bremshebel

Zum Anziehen der Handbremse ziehen Sie den Bremshebel, bis er senkrecht nach oben steht. Erst in der senkrechten Position ist die Bremsleistung der Feststellbremse gewährleistet.

Zum Lösen der Handbremse drücken Sie den Druckknopf an der Spitze des Griffs und legen gleichzeitig den Hebel wieder nach unten.

6.2 Ein- und Ausfahren des Stützrades

Lebensgefahr!



Gefahr!

Fahren ohne komplett hochgekurbeltem und hochgestelltem Stützrad. Das Stützrad kann abreißen und weggeschleudert werden. Dabei können Personen verletzt, getötet oder Sachen beschädigt werden.

Sorgen Sie dafür, dass das Stützrad für die Fahrt komplett hochgestellt ist.

Lebengefahr!

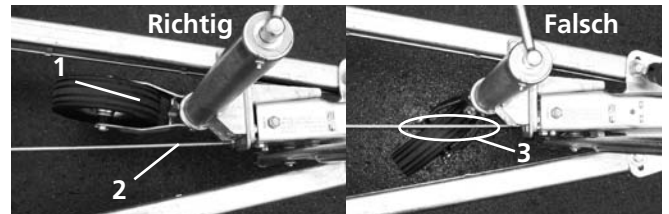


Gefahr!

Fahren mit falsch hochgekurbeltem Stützrad.

Das Stützrad blockiert die Bremsanlage an der Bremsstange. Die Bremsen reagieren nicht und der Anhänger ist in kritischen Situationen komplett ungebremst. Bei daraus entstehenden Unfällen kann das bei Personen zu Verletzungen bis hin zum Tod führen.

Kurbel Sie das Stützrad für die Fahrt komplett und so hoch, dass das Stützrad nichts blockieren kann.

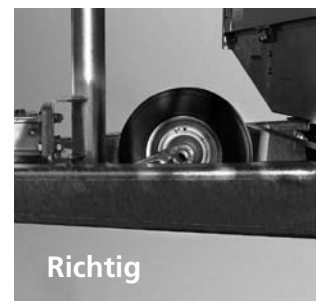
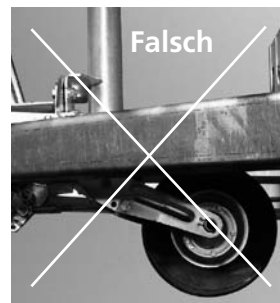


Stützrad richtig/falsch hochgekurbelt von oben aus gesehen

1. Stützrad
2. Bremsstange
3. Stützrad blockiert die Bremsstange

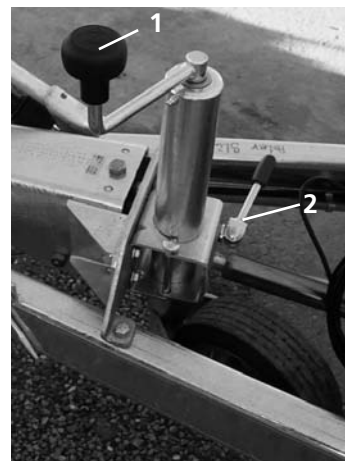
Das Automatikstützrad

Achten Sie beim Hochkurbeln immer darauf, dass das Stützrad nicht die Bremsstange blockiert. Kurbeln Sie das Stützrad vor der Fahrt immer komplett hoch, bis das Rad vollständig eingeklappt ist



Automatikstützrad hochstellen

Standardstützrad



Standardstützrad

1. Kurbel

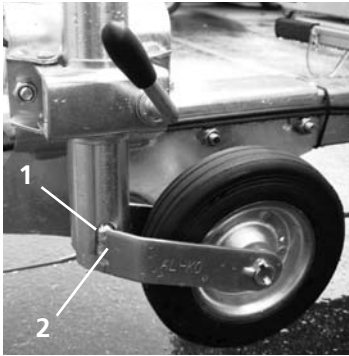
Herunterstellen des Stützrades

Halten Sie das Stützrad mit einer Hand fest. Lösen Sie mit der anderen Hand den Hebel so weit, dass Sie das Stützrad herunterlassen können. Lassen Sie das Stützrad komplett ab und drehen Sie den Hebel wieder zu. Kurbeln Sie das Stützrad mit der Kurbel herunter.

Hochstellen des Stützrades

Kurbeln Sie das Stützrad mit der Kurbel ganz hoch. Halten Sie das Stützrad mit der einen Hand fest. Drehen Sie den Hebel mit der anderen Hand so weit auf, bis sich das Stützrad hochziehen lässt. Ziehen Sie das Stützrad ganz hoch und halten dieses fest. Achten Sie darauf, dass das Stützrad die Bremseinrichtung nicht blockiert. Drehen Sie den Hebel wieder zu.

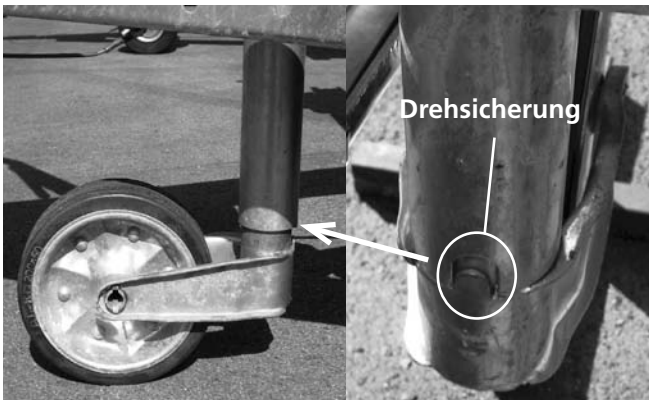
Achten Sie darauf, dass die Drehsicherung einrastet. Es gibt zwei Varianten von Drehsicherung.



Drehsicherung Ausführung A

1. Nut
2. Befestigung des Rades

Bei Ausführung A muss die Befestigung des Rades in die Nut einrutschen (Bild: *Drehsicherung Ausführung A*).



Drehsicherung Ausführung B

Bei Ausführung B muss der Zapfen in die Nut der Drehsicherung einrutschen (Bild: *Drehsicherung Ausführung B*).

6.3 Ankuppeln mit der Kugelkopfkupplung

Ziehen Sie die Handbremse des Anhängers an. Nehmen Sie die Unterlegkeile unter den Reifen weg. Stecken Sie diese in die dafür vorgesehene Halterung. Kurbeln Sie das Stützrad herunter, bis die Kugelkopfkupplung des Anhängers höher als die Kupplungskugel des Zugfahrzeugs liegt. Fahren Sie das Zugfahrzeug vor den Anhänger, bis der Kugelkopf unter der Kupplung vom Anhänger ist. Stellen Sie den Motor ab. Ziehen Sie die Handbremse des Zugfahrzeugs an. Verlassen Sie nun das Zugfahrzeug und gehen zur Anhängerdeichsel. Legen Sie das Abreißseil um die Kupplung des Zugfahrzeugs (Bild: *Kugelkopfkupplung mit Abreißseil*).

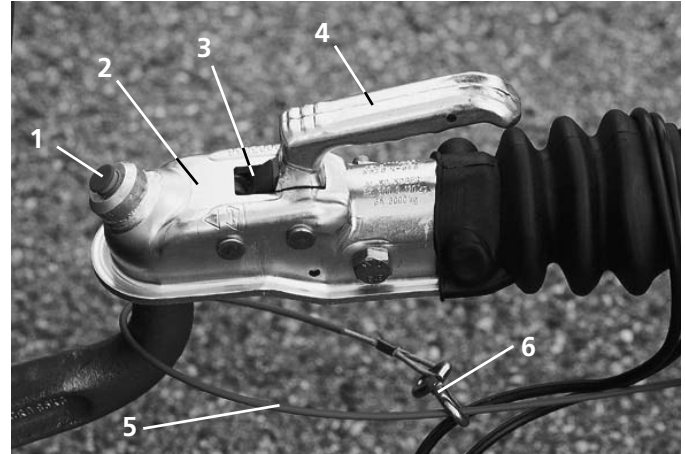
Lebensgefahr!



Gefahr!

Fahren ohne eingehängtem Abreißseil. Der Anhänger wird beim Versagen der Kupplung nicht abgebremst. Er kann auf Personen und Sachen treffen. Das kann zu Verletzungen bis hin zum Tod führen.

Legen Sie das Abreißseil für die Fahrt um die Kupplung des Zugfahrzeugs.



Kugelkopfkupplung mit Abreißseil

1. Sicherheitsanzeige
2. Kugelkopfkupplung
3. Verschleissanzeige
4. Handgriff geschlossen
5. Abreißseil
6. Karabinerhaken



Farbgebung Sicherheitsanzeige

Drehen Sie das Stützrad herunter, so dass die Kupplungsenden aufeinanderliegen. Ziehen Sie den Kupplungshebel hoch und drücken gleichzeitig die Kupplung auf den Kugelkopf. Drücken Sie nun den Hebel wieder herunter, bis die Kupplung eingerastet ist.

Kontrollieren Sie ob der grüne Rand der Sicherheitsanzeige sichtbar ist (Bild: *Farbgebung Sicherheitsanzeige*). Ist der Rand sichtbar, dann ist der Anhänger richtig angekuppelt. Kurbeln Sie das Stützrad komplett hoch.

Stecken Sie das Stromkabel in die Dose, die sich an Ihrem Zugfahrzeug befindet. Können Sie diese nicht finden, sehen Sie in der Betriebsanleitung des Zugfahrzeugs nach. Kontrollieren Sie, ob die Beleuchtung funktioniert. Stellen Sie dazu das Licht an ihrem Zugfahrzeug an. Nun muss das Licht auch an dem Anhänger leuchten. Lösen Sie die Handbremse. Der Anhänger ist nun korrekt angekuppelt und angeschlossen.

Lebensgefahr!



Gefahr!

Fahren ohne komplett hochgekurbeltem und hochgestelltem Stützrad. Das Stützrad kann abreißen und weggeschleudert werden. Dadurch können Personen verletzt, getötet und Sachen beschädigt werden.

Sorgen Sie dafür, dass das Stützrad für die Fahrt komplett hochgestellt ist.

Überprüfen Sie vor jeder Fahrt:

- Ob die Ladefläche komplett in Fahrstellung abgelassen ist.
- Ob die Excenter-Spannverschlüsse geschlossen sind.
- Ob die Beleuchtung funktioniert.
- Ob der Anhänger korrekt angekuppelt ist.
- Ob das Stützrad komplett hochgestellt ist.
- Ob der Pumpenhebel richtig verstaut ist.
- Ob die Ladung ordnungsgemäß verzurt ist.
- Ob das Gesamtgewicht, die Stützlast und die Achslasten eingehalten werden.

7 Wie kuppel ich den Anhänger ab und sichere ihn?

Lebensgefahr!



Gefahr!

Abkuppeln des Anhängers ohne angezogene Handbremse und Unterlegkeile. Der Anhänger kann wegrollen und dabei Personen verletzen.

Ziehen Sie immer die Handbremse an und legen die Unterlegkeile unter die Räder, wenn Sie den Anhänger abkuppeln.

Verletzungsgefahr!



Achtung!

Abkuppeln des Anhängers ohne heruntergekurbeltes Stützrad.

Der Anhänger kippt nach unten und verletzt die Person.

Kurbeln Sie das Stützrad herunter bevor Sie den Anhänger abkuppeln.

Sachbeschädigung!



Achtung!

Abkuppeln des Anhängers. Das Abreißeil oder die Elektrik werden nicht entfernt. Beim Wegfahren des Zugfahrzeugs werden das Seil oder das Kabel abgerissen.

Stellen Sie vor dem Wegfahren des Zugfahrzeugs sicher, dass der Anhänger ordnungsmäßig abgekuppelt ist.

Ziehen Sie die Handbremse des Anhängers an. Kurbeln Sie das Stützrad herunter. Ziehen Sie das Stromkabel aus der Dose ihres Zugfahrzeugs. Stecken Sie das Kabel in die Halterung, die sich an Ihrem Anhänger befindet, damit die Kontakte nicht verschmutzen. Lösen Sie das Abreißeil. Wickeln Sie das Abreißeil um die Kupplung, damit es nicht auf dem Boden hängt. Ziehen Sie den Kupplungshebel hoch und kuppeln Sie den Anhänger ab.

Ist der Anhänger zu schwer um die Kupplung anzuheben, dann kurbeln Sie das Stützrad während des Abkuppelns gleichzeitig weiter herunter. Dadurch wird die Kupplung des Anhängers nach oben verlagert und ist dann höher als der Kugelkopf des Zugfahrzeugs.

Legen Sie die Unterlegkeile so unter die Räder, dass der Anhänger gegen ein Wegrollen in Hanglage gesichert ist.



Unterlegkeil zum Sichern in Hanglage

Nun können Sie das Zugfahrzeug wegfahren.

8 Wie be- und entlade ich den Anhänger?

Lebensgefahr!



Gefahr!

Be-/Entladen des Anhängers im abgekuppelten Zustand.

Der Anhänger kann dabei aufschlagen. Personen werden verletzt, bis hin zum Tod.

Hängen Sie den Anhänger zum Be-/Entladen immer an ein Zugfahrzeug an.

8.1 Ladungsverteilung

Lebensgefahr!



Gefahr!

Fahren mit falscher Ladungsverteilung. Der Anhänger kann ins Schleudern geraten und dabei abreißen oder das Zugfahrzeug mit ins Schleudern bringen. Dabei können Personen verletzt, getötet oder Sachen beschädigt werden.

Verteilen Sie die Ladung für die Fahrt nach den jeweils gültigen Vorschriften.

Verteilen Sie die Ladung gleichmäßig und zentriert über die Ladefläche des Anhängers. Der Schwerpunkt der Ladung muss vor der vorderen Achse liegen.

Bei der Beladung von Fahrzeugen, muss der Motor immer in Fahrtrichtung vorn liegen.

Des Weiteren müssen Sie alle gültigen Gesetze, des Landes in dem Sie unterwegs sind, bezüglich Ladungssicherung

befolgen. Ebenso müssen Sie alle gültigen Gesetze, die es bezüglich ihres Ladungsgutes gibt, beachten.

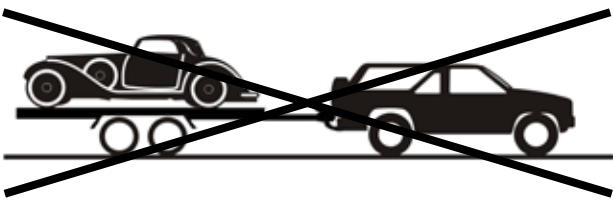
Richtige Ladungsverteilung.



Fahrzeug (Motor vorn) richtig aufgeladen.

Alle Räder liegen gleichmäßig auf dem Untergrund auf. Weder der Anhänger noch das Zugfahrzeug geraten in Schiefelage. Negative Stützlast ist nicht zulässig. Die zulässige Stützlast des Zugfahrzeuges darf ebenfalls nicht überschritten werden. Die Angabe der maximalen Stützlast des Anhängers befindet sich an der Stirnseite ihres Anhängers. Die Angaben können auch den jeweiligen Fahrzeugpapieren entnommen werden. Die Stützlast muss im Rahmen der erlaubten Stützlast liegen.

Falsche Ladungsverteilung



Fahrzeug (Motor vorn) falsch aufgeladen.

Der Anhänger hat eine Neigung nach hinten und das Zugfahrzeug hat eine Neigung nach vorne. Die Stützlast ist zu niedrig beziehungsweise negativ. Es besteht erhöhte Schleudergefahr. Die hintere Achse der Tandemachse des Anhängers und die vordere Achse des Zugfahrzeugs werden zu stark beansprucht.

8.2 Ladungssicherung

Lebensgefahr!



Gefahr!

Fahren mit ungesicherter Ladung. Die Ladung oder Ladungsteile können ausgeschleudert werden und Personen treffen. Das kann zu Verletzungen bis hin zum Tod führen. **Sichern Sie die Ladung für die Fahrt.**

Die Ladung muss ausreichend gesichert werden. Dies müssen Sie vor und während der Fahrt überprüfen. Zur Ladungssicherung verwenden Sie die Lochreling. Dabei darf pro Loch ein maximales Gewicht von 400 kg an der Reling befestigt werden.

Werden Fahrzeuge beladen, müssen Sie die Handbremse (Feststellbremse) des Fahrzeugs anziehen.



Ladungssicherung

Des Weiteren müssen Sie alle gültigen Regeln bezüglich Ladungssicherung befolgen. Ebenso müssen Sie alle weiteren Gesetze, die es bezüglich ihres Ladungsgutes gibt, beachten.

8.3 Be- und Entladen des Anhängers

Verletzungsgefahr!

Betreten der Ladefläche mit ungeeignetem Schuhwerk.

Die Ladefläche kann durch Verschmutzungen oder Nässe rutschig sein. Die Person kann sich verletzen.

Betreten Sie den Anhänger nur mit festen Schuhen, die über ein ausreichendes Profil verfügen.



Rutschgefahr!

Verletzungsgefahr!

Beim Betreten und Verlassen der Ladefläche.

Man kann beim Betreten und Verlassen der Ladefläche leicht stolpern, da die Ladefläche nicht über Hilfen zum Betreten und Verlassen verfügt. Falsches Schuhwerk begünstigt das Stolpern noch zusätzlich. Die Person kann sich verletzen.

Betreten Sie den Anhänger nur mit festem Schuhwerk, das über ein ausreichendes Profil verfügt. Betreten Sie den Anhänger nicht hastig, sondern vorsichtig.



Gefahr!

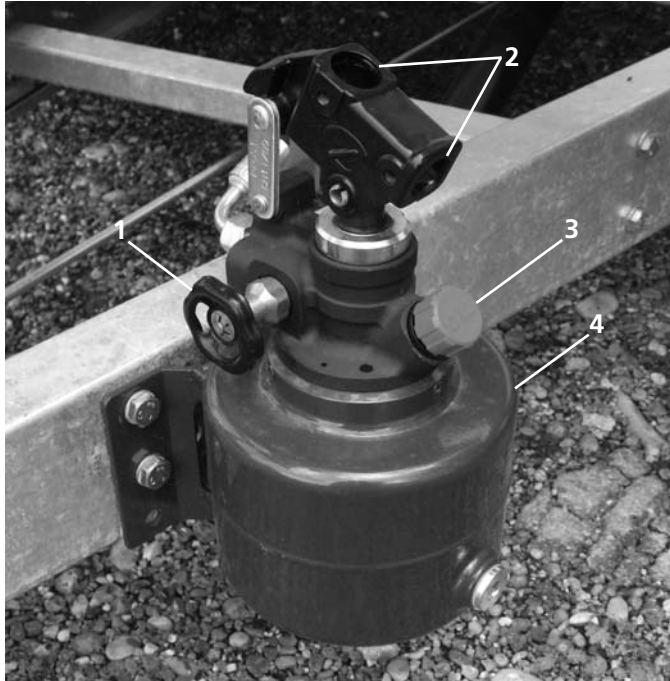


Festes Schuhwerk

Beladen Sie den Anhänger. Sorgen Sie für eine korrekte Ladungsverteilung und Sicherung. Beachten Sie das zulässige Gesamtgewicht des Anhängers.

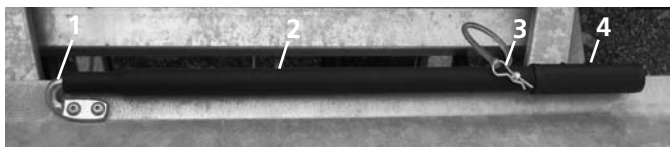
Kippen der Ladefläche

Es ist wichtig, dass Sie den Anhänger zum Abkippen der Ladefläche auf ebenen und festen Untergrund abstellen.



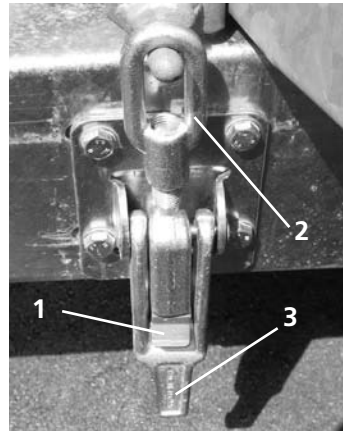
Handpumpe

1. Hydraulikventil
2. Einstecköffnung Pumpenhebel
3. Öleinfüllstutzen
4. Ölbehälter



Pumpenhebel

1. Halterung
2. Pumpenhebel
3. Haltung Pumphebel (Schraube mit Sicherungssplint)
4. Griff



Excenter-Spannverschluss

1. Sicherung
2. Öse
3. Griff



Sicherungssplint der Auffahrbohle

Öffnen Sie den Sicherungssplint der Auffahrbohlen und entfernen ihn. Heben Sie die Auffahrbohlen an und ziehen diese vollständig heraus.

Drehen Sie das Ventil der Hydraulik komplett zu. Ziehen Sie den Sicherungssplint aus der Halterung des Pumpenhebels und entnehmen Sie den Hebel. Stecken Sie den Pumpenhebel in eine der beiden Einstecköffnungen ein. Pumpen Sie, so dass der Zylinder mit Druck beaufschlagt ist.

Öffnen Sie die beiden Excenter-Spannverschlüsse vorn an der V-Deichsel. Ziehen Sie dazu am Griff und drücken Sie dabei gleichzeitig die Sicherung.

Pumpen Sie nun die Ladefläche so lange hoch, bis die beiden Stützen des Unterfahrsschutzes am Boden aufliegen. Liegen die Stützen des Unterfahrsschutzes auf dem Untergrund auf, darf die Pumpe nicht weiter betätigt werden, da ansonsten Teile des Anhängers beschädigt werden können.

Nun können Sie ein Fahrzeug auffahren oder abladen. Öffnen Sie nach dem Be- bzw. Entladen langsam das Ventil der Hydraulik. Die Kippbrücke senkt sich langsam ab. Sichern Sie die vollständig abgelassene Ladefläche mit den Excenter-Spannverschlüssen. Stellen Sie dabei sicher, dass die Excenter-Spannverschlüsse stramm sitzen. Sie können die Verschlüsse über Drehen am Gewinde der Öse nachstellen. Schließen Sie das Hydraulikventil für die Fahrt. Befestigen Sie den Pumpenhebel wieder in der Halterung am Seilwindenbock. Sichern Sie den Hebel mit dem Sicherungssplint.

Schieben Sie nach dem Be- bzw. Entladen die Auffahrbohlen komplett in deren Führungen ein. Sichern Sie die Auffahrbohlen mit den Sicherungssplinten.

Sachbeschädigung!



Gefahr!

Der Pumpenkolben an der Handpumpe muss bei nichtbetätigter Pumpe in zurückgefahrener Stellung stehen. Der Pumpenkolben kann oxidieren. **Halten Sie den Pumpenkolben bei Nichtbetätigung immer in eingefahrenem Zustand.**

Beladen über die Ladefläche hinaus.

Beladen Sie den Anhänger so, dass die Ladung den vorderen Schwenkbereich nicht beeinträchtigt. Bei Nichtbeachtung kann die Ladung oder das Zugfahrzeug während der Fahrt beschädigt werden. Sorgen Sie für eine korrekte Ladungsverteilung und Sicherung nach den entsprechenden, gültigen Vorschriften zur Ladungssicherung.

Bedienen der Seilwinde

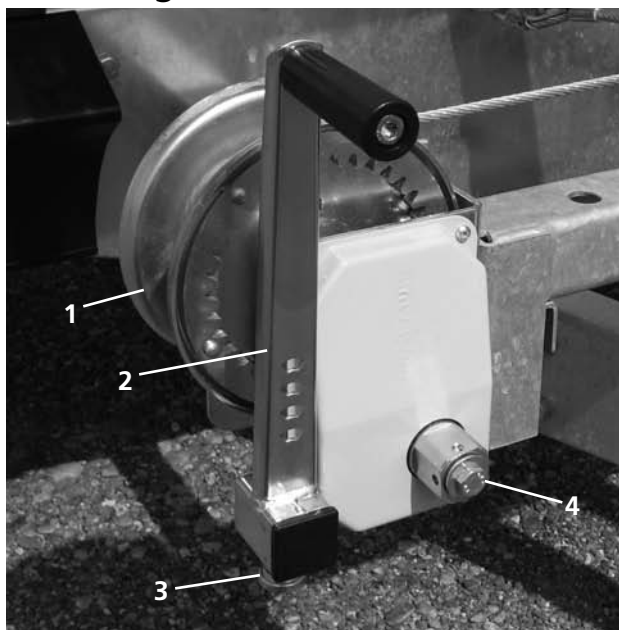
Verletzungsgefahr!



Achtung!

Ausziehen des Stahlseils. Das Seil wird mit der bloßen Hand angefasst. Durch gebrochene Einzeldrähte kann sich der Bediener die Hand aufreißen.

Ziehen Sie Handschuhe an, wenn Sie das Stahlseil anfassen.



Seilwinde

1. Trommel mit Seil
2. Kurbel
3. Sicherung
4. Kurbelansatz

Ziehen Sie die Sicherung an der Kurbel und nehmen Sie diese von ihrer Befestigung. Stecken Sie die Kurbel auf den Kurbelansatz auf. Dabei muss die Sicherung der Kurbel arretieren. Hängen Sie den Haken am Ende des Seils aus der Öse am Abschlussblech aus. Drehen Sie die Kurbel um 360° nach links, ziehen Sie an der Sicherung der Kurbel und nehmen Sie diese ab. Nun können Sie das Seil von Hand ausziehen. Ist dies noch nicht möglich drehen Sie den Kurbelansatz von Hand gegen den Uhrzeigersinn, bis die Seilwindenrolle frei läuft.

Falls nötig können Sie nun die Umlenkrolle verstellen.



Umlenkrolle

1. Drahtseil
2. Umlenkrolle
3. Befestigung
4. Seilwindenbock
5. Sicherungssplint

Ziehen Sie hierzu den Sicherungssplint aus der Befestigung der Umlenkrolle. Nun können Sie die Umlenkrolle beliebig in eines der fünf Verstellrasterstufen einstecken. Sichern Sie die Umlenkrolle mit dem Sicherungssplint. Hängen Sie den Haken des Stahlseils z.B. an der Abschleppöse des zu be-/entladenden Fahrzeugs ein. Stecken Sie die Kurbel wieder auf den Kurbelansatz. Drehen Sie die Kurbel im Uhrzeigersinn um das Seil aufzurollen und gegen den Uhrzeigersinn um das Seil weiter abzurollen. Für die Fahrt hängen Sie den Haken in die Öse an der Front des Anhängers ein und rollen Sie das Seil wieder auf. Das Seil soll dabei leicht unter Spannung stehen. Nehmen Sie auch die Kurbel vom Kurbelansatz. Stecken Sie die Kurbel so auf die Befestigung auf, dass der Griff nach oben zeigt und die Sicherung einrastet.

9 Wie pflege ich den Anhänger?

Sachbeschädigung!



Reinigen mit einem Hochdruckreiniger. Durch zu geringem Abstand, zu hohen Druck oder zu hohe Temperatur kann der Anhänger beschädigt werden.

Halten Sie die angegebenen Werte ein.

Achtung!

Kontrollieren Sie, ob die Schmierstellen bis zum Fettaustritt abgeschmiert sind. Wenn nicht schmieren Sie diese.

Beachten Sie bei der Reinigung des Anhängers mit einem Hochdruckreiniger, dass dieser mit einem max. Druck von 50 bar betrieben werden darf. Achten Sie darauf, dass die Wassertemperatur einen Höchstwert von 80° C nicht überschreitet. Halten Sie dabei einen Mindestabstand von 70 cm ein. Beachten Sie, dass folgende Teile nicht direkt angestrahlt werden dürfen.

- Alle Teile der Elektrik
- Alle Teile der Hydraulik
- Die Reifen
- Die Kupplung
- Die Seilwinde

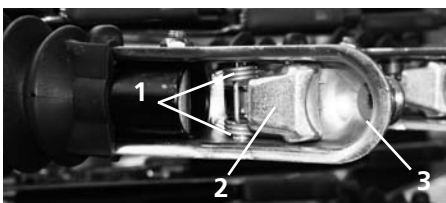
Verwenden Sie keine scheuernden, Säure enthaltenden oder Lauge enthaltenden Reinigungsmittel, da diese die Oberflächenbeschichtung zerstören können.

Reinigen Sie nach Fahrten auf Straßen, auf denen Salz gestreut wurde, bzw. nach dem Transport von Düngemitteln oder anderen säurehaltigen oder salzhaltigen Substanzen den Anhänger sorgfältig mit einem Hochdruckreiniger. Säuren, Salze und bestimmte Chemikalien können ansonsten die Oberflächenbeschichtung der Teile angreifen und die Wirkung der Beschichtung zerstören.

Besonderheiten verzinkter Teile

Verzinkte Teile verlieren mit der Zeit ihren Glanz. Dieser Effekt ist erwünscht, da die Rostschutzwirkung einer Verzinkung erst im oxidierten Zustand wirkt. Zum Schutz von verzinkten Oberflächen können diese mit einem handelsüblichen Korrosionsschutzmittel behandelt werden.

Kupplung reinigen



Kugelkopfkupplung von unten

1. Feder
2. Sicherheitsmechanismus
3. Kupplungsschale

Reinigen Sie die Kugelkopfkupplung auch von innen. Wischen Sie die Kupplungsschale mit einem feuchten Tuch aus. Entfernen Sie Verunreinigungen wie Grashalme, Blätter oder kleine Äste die sich in der Feder oder den Zwischenräumen verfangen haben. Verunreinigungen können das Einrasten der Kupplung verhindern!

10 Wie warte ich den Anhänger?

10.1 Wartungsregelungen

Zur Wartung gehören regelmäßige Kontrollen einzelner Komponenten und ein entsprechendes Handeln aufgrund der Kontrolle. Beschädigte Teile müssen umgehend repariert oder ausgetauscht werden. Auch das Schmieren einzelner Komponenten ist eine regelmäßige Wartungsarbeit. Der Rhythmus ist dem Benutzungsverhalten anzupassen. Die folgenden Angaben beziehen sich auf eine gewöhnliche Benutzung des Anhängers mit Maximal 10.000 gefahrenen km pro Jahr. Anleitungen dazu finden Sie in den nachfolgenden Unterkapiteln.

Wartungsarbeiten	nach den ersten 50 km	500 km oder 1x im Monat	2000 km oder alle 3 Monate	5000 km oder alle 6 Monate	10000 km oder alle 12 Monate
Kontrolle Reifendruck	x		x		
Radmuttern auf festen Sitz prüfen	x	x			
Reifenverschleiß				x	
Kupplung überprüfen				x	
Ölstand Hydraulik			x		
Schmierarbeiten				x	
Seil der Seilwinde auf Quetschstellen prüfen					x
Seil der Seilwinde auf Brüche von Einzeldrähten prüfen					x
Sämtliche Befestigungsschrauben auf festen Sitz prüfen					x

Alle weiteren Wartungsarbeiten müssen regelmäßig alle 6 Monate von einem Fachmann durchgeführt werden. Die Seilwinde muss mindestens einmal jährlich durch einen Sachverständigen überprüft werden. Abhängig von den Einsatzbedingungen (Einsatzfrequenz) und den betrieblichen Verhältnissen muss eine Prüfung auch häufiger erfolgen.

Fettspezifikation: Mehrzweckfett nach DIN 51825 vom Typ K mit einem Einsatzbereich von -30° C bis +120° C.

Wartungsliste für den Fachmann:

- Bremsanlage
- Radlager
- Achse
- Reifen
- Sicherungsseil, Abreißseil und Fangseil
- Seilwinde
- Zugdeichsel/Auflaufeinrichtung

- Elektrische Einrichtungen
- Hydraulikanlage
- Stützrad
- Aufbauten
- Zubehör (falls vorhanden)

Gewinde metrisch	Anziehdrehmoment (Nm)		Gewinde metrisch	Anziehdrehmoment (Nm)	
	8.8	10.9		8.8	10.9
M 5	5,5	8,1	M 20	425	610
M 6	9,6	14	M 20x 1,5	475	980
M 8	23	34	M 22	580	820
M 8x1	25	37	M 22x1,5	630	900
M 10	46	67	M 24	730	1050
M 10x1,25	49	71	M 24x2	800	1150
M 12	79	115	M 27	1100	1550
M 12x1,5	83	120	M 27x2	1150	1650
M 14	125	185	M 30	1400	2000
M 14x1,5	135	200	M 30x2	1500	2150
M 16	195	290	M 36	2450	3500
M 16x1,5	210	310	M 36x2	2650	3780
M 18	300	430	M 42	3930	5600
M 18x1,5	340	485	M 42x2	4280	6050

10.2 Kontrollieren des Öl-Füllstands und Nachfüllen des Öls der Handpumpe



Handpumpe

1. Öleinfüllstutzen
2. Öltank

Kontrollieren Sie, wenn die Ladefläche unten ist, ob genügend Öl im Öltank vorhanden ist. Öffnen Sie dazu den

Öleinfüllstutzen an der Handpumpe. Füllen Sie Öl nach, so dass der Ölbehälter komplett gefüllt ist. Füllen Sie durch den Stutzen handelsübliches Hydrauliköl mit einer Viskosität von 46 mm²/s bei 40° C nach, bis der Öltank voll ist. Schließen Sie den Öleinfüllstutzen wieder.

10.3 Kontrollieren der Reifen

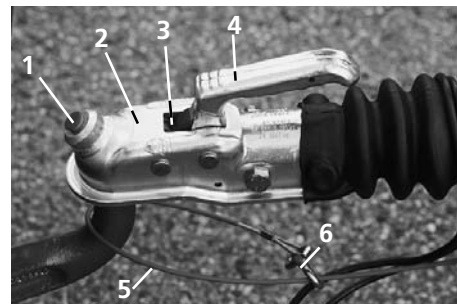
Kontrollieren Sie den Reifendruck und die Profiltiefe. Entnehmen Sie der nachfolgenden Tabelle den richtigen Reifendruck für die Bereifung Ihres Anhängers. Sollte Ihr verwendeter Reifen nicht in der Tabelle aufgelistet sein, wenden Sie sich bitte an den Reifenhersteller.

Reifenbezeichnung	Luftdruck in bar
195/55 R10 C	6,25
195/50 R13 C	6,5

Tabelle Reifendruck

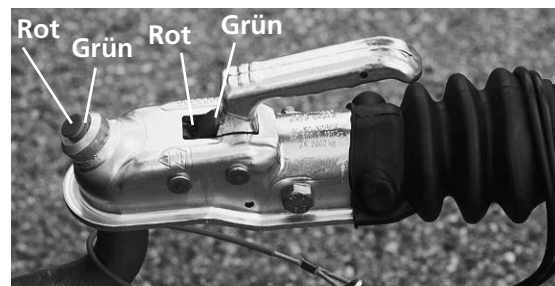
10.4 Kontrollieren des Kupplungsverschleißes

AK 300



Kugelkopfkupplung mit Abreißseil

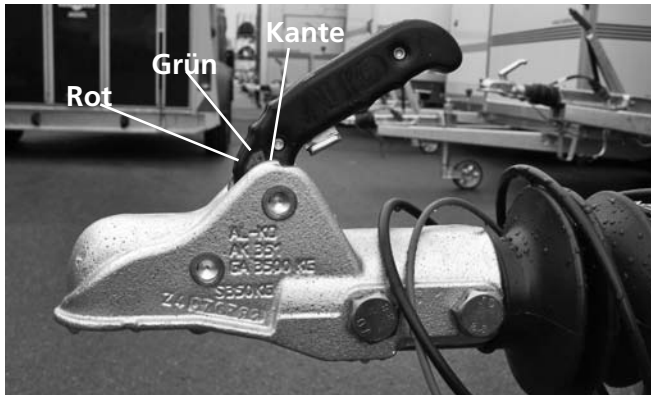
1. Sicherheitsanzeige
2. Kugelkopfkupplung
3. Verschleißanzeige
4. Handgriff geschlossen
5. Abreißseil
6. Karabinerhaken



Farbgebung Verschleißanzeige

Kontrollieren Sie die Verschleißanzeige der Kugelkopfkupplung (Bild: *Kugelkopfkupplung mit Abreißseil*). Wenn der Anhänger angehängt ist, muss der grüne Bereich sichtbar sein. Ist dieser nicht mehr sichtbar, sondern nur noch der rote Bereich, dann müssen Sie die Kupplung von einem Fachmann überprüfen lassen.

AK 351



Verschleißanzeige

Achten Sie bei der Kontrolle des Verschleißes darauf, dass der Handgriff in der oberen Stellung ist. Ist das rote Feld der Verschleißanzeige über der Kante, so müssen Sie die Kupplung von einem Fachmann überprüfen lassen.

10.5 Schmieren und Ölen der Kupplung

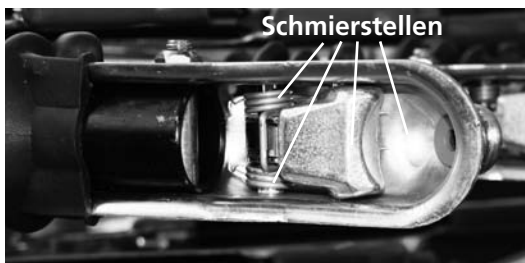
Bevor Sie Ölen und Schmieren, reinigen Sie die zu öhlenden und zu schmierenden Stellen mit einem sauberen Lappen.

AK 300



Ölstellen der Kugelkopfkupplung

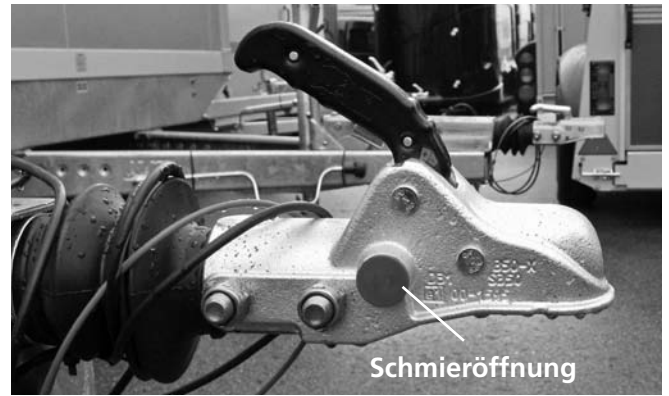
An den im Bild *Ölstellen der Kugelkopfkupplung* dargestellten Stelle müssen Sie die Kupplung mit einem handelsüblichen Maschinenöl ölen. Es genügen einige Tropfen Öl. Wischen Sie überschüssiges Öl mit einem Lappen ab, damit es nicht in die Umwelt gerät.



Schmierstellen der Kugelkopfkupplungen AK 300

An den im Bild *Schmierstellen der Kugelkopfkupplungen AK 300* dargestellten Stellen müssen Sie die Kupplung mit einem handelsüblichen Mehrzweckfett schmieren.

AK 351



Schmieröffnung an der Kugelkopfkupplung

Nehmen Sie den Stopfen aus der Schmieröffnung. Schmieren Sie die mechanischen Teile durch die Öffnung. Verwenden Sie hierzu ein handelsübliches Mehrzweckfett.



Schmierstellen der Kugelkopfkupplung AK 351

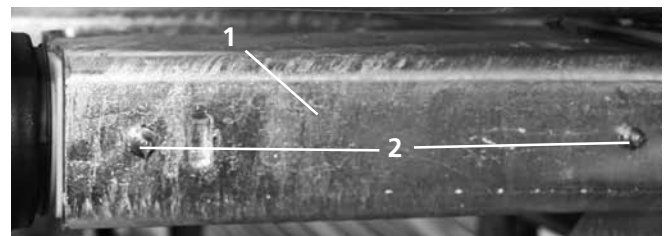
An den im Bild *Schmierstellen der Kugelkopfkupplung AK 351* dargestellten Stellen müssen Sie die Kupplung mit einem handelsüblichen Mehrzweckfett schmieren.

10.6 Schmieren der Bremsanlage

Bevor Sie schmieren, reinigen Sie zu schmierenden Stellen mit einem sauberen Lappen.

Bei der Bremsanlage gibt es drei Bereiche an denen sich Schmierstellen befinden.

Die Auflaufeinrichtung



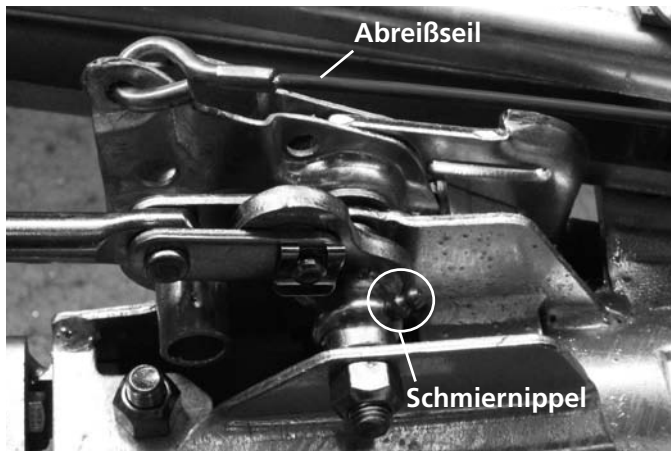
Schmierstellen Auflaufeinrichtung

1. Auflaufeinrichtung von oben
2. Schmiernippel

Verwenden Sie zum Schmieren ein handelsübliches Mehrzweckfett. Schmieren Sie die Auflaufeinrichtung mit einer Fettpresse über die Schmiernippel (Bild: *Schmierstellen Auflaufeinrichtung*).

Der Umlenkhebel der Handbremse

Dieser befindet sich an der Unterseite des Anhängers im vorderen Bereich. Wenn Sie zum befestigten Ende des Abreißeils gehen, finden Sie an diesem Ende den Umlenkhebel der Handbremse (Bild: *Umlenkhebel Handbremse von der Unterseite des Anhängers gesehen*).

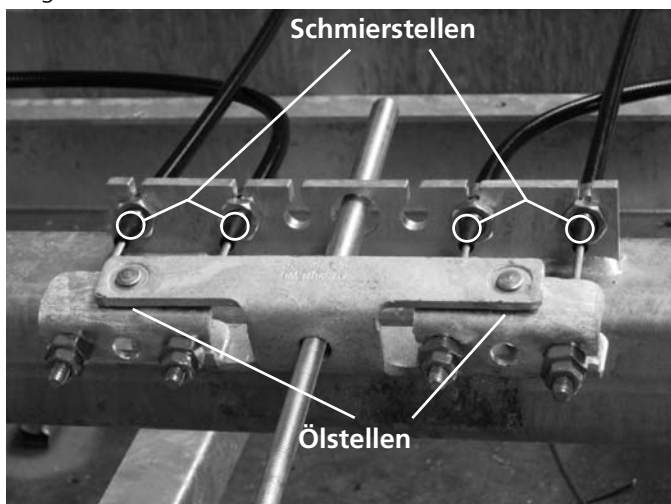


Umlenkhebel Handbremse von der Unterseite des Anhängers gesehen

Sie müssen den Schmiernippel mit einem handelsüblichen Mehrzweckfett schmieren.

Tandemausgleich

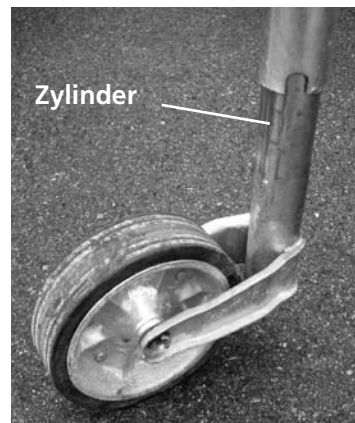
Der Tandemausgleich befindet sich an der Unterseite des Anhängers mittig. Sie müssen die im Bild *Tandemausgleich von der Unterseite des Anhängers gesehen* dargestellten Schmier- und Ölstellen mit einem handelsüblichen Mehrzweckfett bzw. Öl für Fahrzeuge schmieren. Durch Anziehen und Lösen der Handbremse wird das Mehrzweckfett eingearbeitet.



Tandemausgleich von der Unterseite des Anhängers gesehen

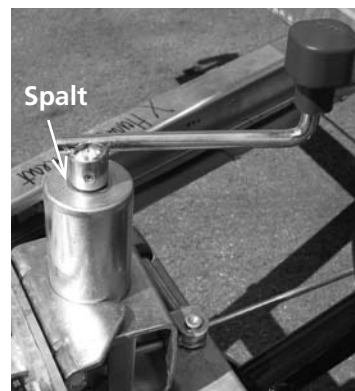
10.7 Schmieren und Ölen des Stützrades

Bevor Sie Ölen und Schmieren, reinigen Sie die zu ölenden und zu schmierenden Stellen mit einem sauberen Lappen.



Zylinder

Schmieren Sie den ausgefahrenen Zylinder (Bild: *Zylinder*) mit einem handelsüblichen Mehrzweckfett ein. Kurbeln Sie das Stützrad einmal komplett hoch. Kurbeln Sie das Stützrad wieder herunter. Dadurch verteilt sich das Mehrzweckfett gleichmäßig.



Schmieren Stützrad

Träufeln Sie handelsübliches Maschinenöl in den Spalt (Bild: *Schmieren Stützrad*). Wischen Sie überschüssiges Öl mit einem Lappen ab, damit es nicht in die Umwelt gerät.

10.8 Radwechsel

Lebensgefahr!



Gefahr!

Beim Aufbocken des Anhängers zum Radwechsel mit beladenem Anhänger. Die Ladung verrutscht. Der Anhänger kippt. Die Ladung und der Anhänger können Personen treffen und dabei verletzen bis hin zur Todesfolge.

Bocken Sie den Anhänger nur im Leerzustand auf.

Lebensgefahr!



Gefahr!

Die Handbremse ist zum Radwechseln nicht angezogen. Der Anhänger gerät ins Rutschen und kippt dadurch vom Wagenheber. Dadurch können Personen verletzt, getötet oder Sachen beschädigt werden.

Ziehen Sie die Handbremse zum Radwechseln an.

Lebensgefahr!



Gefahr!

Aufenthalt einer Person unter dem Anhänger während des Radwechsels. Der Anhänger kippt vom Wagenheber oder der Wagenheber versagt. Die Person wird verletzt bis hin zum Tod.
Halten Sie sich nicht unter dem Anhänger auf.

Führen Sie einen Radwechsel nur im Leerzustand des Anhängers durch. Benutzen Sie einen für das Leergewicht des Anhängers geeigneten Wagenheber. Verfügen Sie nicht über einen passenden Wagenheber, müssen Sie eine Fachwerkstatt aufsuchen.

Kuppeln Sie den Anhänger ab. Ziehen Sie die Handbremse an. Sichern Sie den Anhänger gegen Wegrollen mit den Unterlegkeilen auf der Seite des Anhängers, wo die Reifen intakt sind. Lösen Sie die Radmutter des zu wechselnden Rades mit einem geeigneten Drehmomentschlüssel. Setzen Sie den Wagenheber mittig zwischen den zwei Rädern nach der Anleitung des Wagenhebers am Rahmen an. Entfernen Sie die Radmutter. Wechseln Sie das Rad. Ziehen Sie die Radmutter handfest an. Lassen Sie den Anhänger wieder herunter.

Anzugsmomente zum Anziehen der Radmutter mit einem Drehmomentschlüssel:

Stahlfelgen **90 Nm**
Aluminiumfelgen **120 Nm**

Ziehen Sie die Radmutter mit dem Drehmomentschlüssel über Kreuz an (siehe Tabelle). Bevor Sie den Anhänger wieder beladen, fahren Sie die nächste Tankstelle an und überprüfen Sie den Reifendruck.



Achtung!

Ziehen Sie nach 50 km die Radmutter noch einmal an. Überprüfen Sie regelmäßig die Radmutter auf festen Sitz.

10.9 Wechseln einer Glühbirne



Heckbeleuchtung

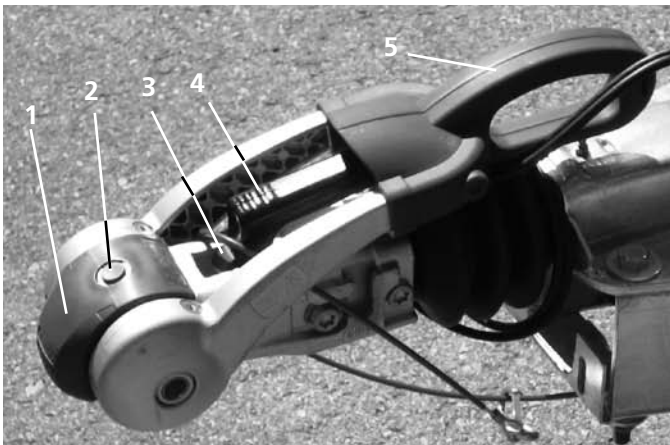
Schrauben Sie die Heck- und Kennzeichenleuchten an den Schrauben auf. Öffnen Sie die Abdeckung. Nehmen Sie die defekte Glühbirne aus der Fassung. Setzen Sie die neue Glühbirne ein. Schließen Sie die Abdeckung. Schrauben Sie die Abdeckung wieder zu.

Auf die vorgeschriebene Leistung (Watt), die auf den jeweiligen Lampen angegeben ist, ist zu achten.

11 Zubehör

11.1 Anti-Schlinger-Kupplung (AKS)

Produktbeschreibung



AKS

1. Soft-Dock
2. Sicherheitsanzeige
3. Verschleißanzeige Reibbeläge vorn und hinten
4. Kupplungsgriff
5. Stabilisierungsgriff

Die AKS ist eine Sicherheitskupplung, die auftretende Schlinger- und Nickbewegungen unterdrückt. Sie verfügt über eine Sicherheits- und Verschleißanzeige. Der Kupplungs- und Stabilisierungsgriff sind getrennt und werden jeweils von Hand bedient.

Bestimmungsgemäße Verwendung

Die AKS ist nur für Anhänger mit einem Maximalgewicht von 3000 Kg konzipiert.

Bestimmungswidrige Verwendung

Die AKS darf nicht mit Anhängern benutzt werden, die nicht in der bestimmungsgemäßen Verwendung aufgeführt sind.

Wie benutze ich die Anti-Schlinger-Kupplung?

Lassen Sie die Montage von einem Fachmann durchführen.

Stellen Sie vor Gebrauch sicher, dass der Kugelkopf der Anhängervorrichtung sauber und fettfrei ist.

Sachbeschädigung!



Achtung!

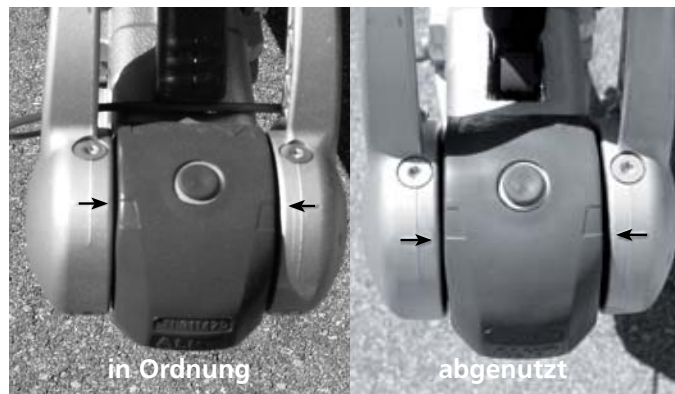
Ankuppeln der AKS bei verschmutztem oder fettigem Kugelkopf. Die Reibung zwischen den Reibbelägen und des Kugelkopfs wird vermindert, wodurch die AKS die Schlinger- und Nickbewegungen nicht mehr unterdrücken kann.

Stellen Sie vor dem Ankuppeln sicher, dass der Kugelkopf sauber und fettfrei ist.

Ziehen Sie den Kupplungshebel hoch und drücken gleichzeitig die Kupplung auf den Kugelkopf. Drücken Sie nun den Hebel wieder herunter bis die Kupplung eingerastet ist.

Kontrollieren Sie, ob der grüne Rand der Sicherheitsanzeige sichtbar ist. Ist der Rand sichtbar, dann ist der Anhänger richtig angekuppelt. Drücken Sie nun den Stabilisierungsgriff nach unten.

Kontrollieren Sie ob die Reibbeläge verschlissen sind. Dies ist nur im angekuppelten Zustand und bei geschlossenem Stabilisierungsgriff möglich. Für die Reibbeläge hinten und vorn ist die Anzeige direkt am Kupplungshebel angebracht. Ist der grüne Bereich nicht mehr sichtbar, so müssen diese Reibbeläge getauscht werden. Für die Reibbeläge links und rechts sind Kontrollmarkierungen an der Kupplung (Bild: Verschleißmarkierung Reibbeläge rechts und links) angebracht.



Verschleißmarkierung Reibbeläge rechts und links

Was ändert sich an Pflege und Wartung?

Sachbeschädigung!



Achtung!

Reinigung mit einem Hochdruckreiniger. Durch den Druck des Wassers können Teile der Kupplung beschädigt werden. **Verwenden Sie zum Reinigen dieses Zubehörs keinen Hochdruckreiniger.**

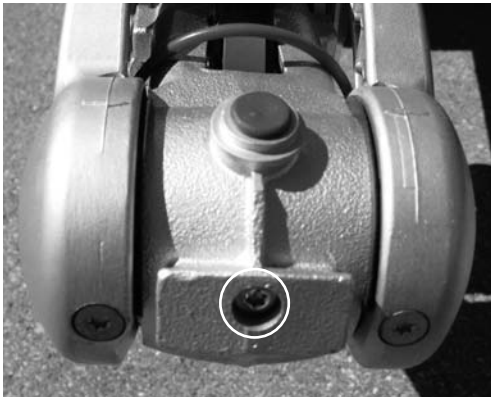
Verwenden Sie keine scheuernden, Säure enthaltenden oder Lauge enthaltenden Reinigungsmittel, da diese die Oberflächenbeschichtung zerstören können.

Reinigen Sie nach Fahrten auf Straßen, auf denen Salz gestreut wurde, den Anhänger sorgfältig. Reinigen Sie die Teile dieses Zubehörs mit einem normalen Gartenschlauch und einem sauberen Lappen oder Schwamm.

Tauschen der Reibbeläge

Reibbeläge vorn

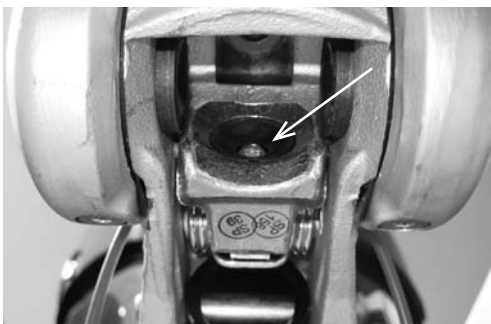
Entfernen Sie den Soft-Dock.



Verschraubung vorderer Reibbelag

Lösen Sie die Torxschrauben vorn an der Kupplung. Tauschen Sie den vorderen Reibbelag aus. Bringen Sie die Torxschrauben an. Setzen Sie den Soft-Dock wieder auf.

Reibbeläge hinten



Verschraubung hinterer Reibbelag

Lösen Sie die Torxschraube hinten in der Kupplungsschale. Tauschen Sie den Reibbelag aus. Bringen Sie die Torxschraube an.

Reibbeläge seitlich



AKS von der Seite

Entfernen Sie die roten Abdeckkappen links und rechts. Schlagen Sie die Reibbeläge von außen nach innen heraus. Drücken Sie die neuen Reibbeläge von innen ein.

11.2 Radstopper

Produktbeschreibung



Radstopper

1. gestrichelter Radstopper
2. gefedertes Endstück

Die Radstopper dienen als Anschlag bei der Beladung von Fahrzeugen. Dadurch können Sie das Fahrzeug richtig auf dem Anhänger platzieren. Der Radstopper wird an der Lochreling angebracht.

Bestimmungsgemäße Verwendung

Die Radstopper dürfen nur mit Anhängern, die von der Humbaur GmbH freigegeben sind, verwendet werden.

Bestimmungswidrige Verwendung

Die Radstopper dürfen nicht mit Anhängern benutzt werden, die nicht in der bestimmungsgemäßen Verwendung aufgeführt sind.

Wie benutze ich die Radstopper?

Der Radstopper wird mit einer Feder zwischen die linke und rechte Lochreling gespreizt. Stecken Sie das lange ungestrichelte Ende des Radstoppers in eines der Löcher der Lochreling. Drücken Sie den Radstopper gegen die Reiling, bis Sie die Feder soweit zusammengedrückt haben, dass Sie den Radstopper in das gegenüberliegende Loch der anderen Reiling einfädeln können.

Was ändert sich an Pflege und Wartung?



Achtung!

Verwenden Sie keine scheuernden, Säure enthaltenden oder Lauge enthaltenden Reinigungsmittel, da diese die Oberflächenbeschichtung zerstören können.

Reinigen Sie nach Fahrten auf Straßen, auf denen Salz gestreut wurde, den Anhänger sorgfältig. Reinigen Sie die Teile dieses Zubehörs mit einem normalen Gartenschlauch und einem sauberen Lappen oder Schwamm.

11.3 Radstoßdämpfer

Produktbeschreibung

Die Radstoßdämpfer sind zur besseren Dämpfung von Schlägen während der Fahrt. Die Radstoßdämpfer dürfen nur von einer Fachwerkstatt montiert werden. Nach dem Einbau der Radstoßdämpfer ist eine Abnahme durch den technischen Dienst zwingend erforderlich. Ansonsten erlischt die Fahrerlaubnis.

Montage der Radstoßdämpfer

Lassen Sie die Montage von einem Fachmann durchführen.

Allgemeine Sicherheitshinweise



Gefahr!

Lebensgefahr!

Die Befestigungsschrauben lösen sich. Die Befestigungsschrauben lösen sich während der Fahrt und die Radstoßdämpfer fallen ab. Die abfallenden Radstoßdämpfer können zu Verletzungen bis hin zum Tod führen.

Kontrollieren Sie die Befestigungsschrauben auf korrekten Sitz.

Was ändert sich an Pflege und Wartung?

Kontrollieren Sie alle 6 Monate oder alle 5000 km die Befestigung der Radstoßdämpfer und ziehen Sie bei Bedarf die Befestigungsschrauben nach.

Sachbeschädigung!



Achtung!

Reinigung mit einem Hochdruckreiniger.

Durch zu geringen Abstand, zu hohen Druck oder zu hohe Temperatur kann der Anhänger beschädigt werden.

Halten Sie die angegebenen Werte ein.

Beachten Sie bei der Reinigung des Anhängers mit einem Hochdruckreiniger, dass dieser mit einem max. Druck von 50 bar betrieben werden darf. Achten Sie darauf, dass die Wassertemperatur einen Höchstwert von 80° C nicht überschreitet. Halten Sie dabei einen Mindestabstand von 70 cm ein.

Verwenden Sie keine scheuernden, Säure enthaltenden oder Lauge enthaltenden Reinigungsmittel, da diese die Oberflächenbeschichtung zerstören können.

Reinigen Sie nach Fahrten auf Straßen, auf denen Salz gestreut wurde, den Anhänger inklusive der Radstoßdämpfer sorgfältig mit einem Hochdruckreiniger. Salze können ansonsten die Oberflächenbeschichtung der Teile angreifen und das Material zerstören.

11.4 Doppeltwirkender Hydraulikzylinder

Produktbeschreibung

Der doppeltwirkende Hydraulikzylinder dient zum schnelleren hochpumpen der Kippbrücke. Er wird anstelle des serienmäßig angebrachten einfachwirkenden Hydraulikzylinders an der Deichsel angebracht.

Allgemeine Sicherheitshinweise

Lebensgefahr!



Gefahr!

Fahren ohne verstaute und gesicherten Pumpenhebel.

Der Pumpenhebel kann weggeschleudert werden und Personen treffen. Das kann zu Verletzungen bis hin zum Tod führen.

Verstaunen Sie den Pumpenhebel für die Fahrt in der dafür vorgesehenen Halterung und sichern Sie ihn mit dem Sicherungssplint.

Verletzungsgefahr!



Achtung!

Be-/Entladen des Anhängers.

Die Ladefläche wird nicht ganz abgekippt. Dadurch schnappt der Anhänger beim Be-/Entladevorgang auf. Personen können verletzt werden.

Pumpen Sie die Ladefläche zum Be-/Entladen immer soweit herunter, dass beide Laufschiene am Boden aufliegen.

Verletzungsgefahr!

Verstellen der Drossel. Dadurch kann die Ladefläche zu schnell nach unten klappen und den Bediener verletzen. Der Anhänger kann ebenfalls beschädigt werden.

Stellen Sie die Drossel richtig ein.



Achtung!

Umweltgefährdung!

Durch Hochstellen des gesamten Anhängers auf die Seite. Öl kann auslaufen und in die Kanalisation und die Umwelt geraten und diese verschmutzen.

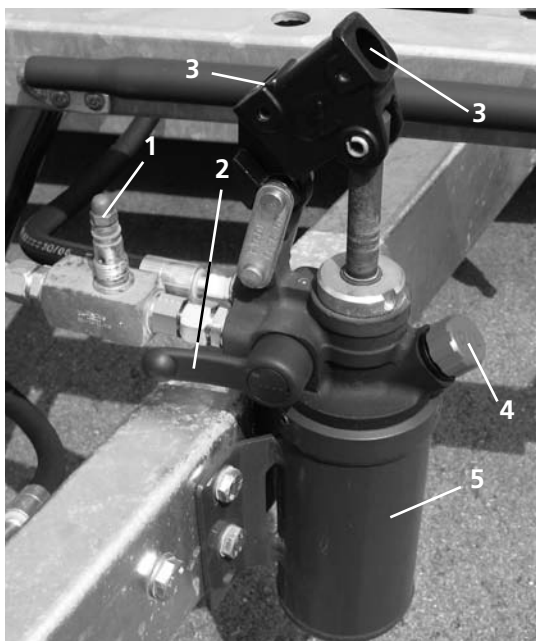
Stellen Sie den Anhänger nie auf diese Weise auf. Lagern Sie den Anhänger nur in horizontaler Position.



Achtung!

Wie benutze ich den doppelwirkenden Hydraulikzylinder?

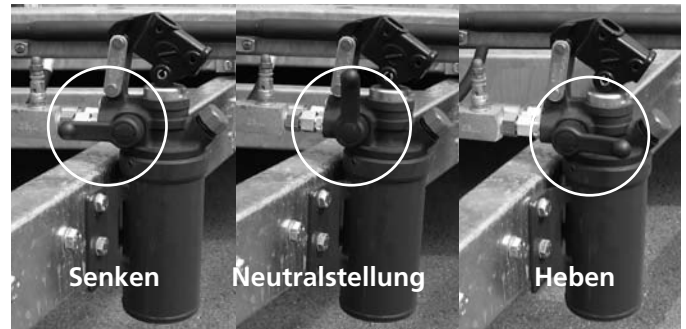
Es ist wichtig, dass Sie den Anhänger zum Abkippen der Ladefläche auf ebenen und festen Untergrund abstellen.



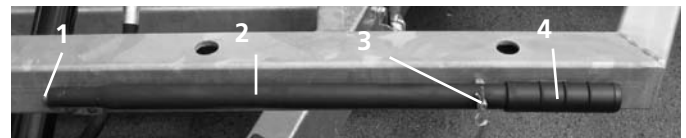
Handpumpe

1. Drossel

2. Ventilhebel
3. Einstecköffnung Pumpenhebel
4. Öleinfüllstutzen
5. Ölbehälter

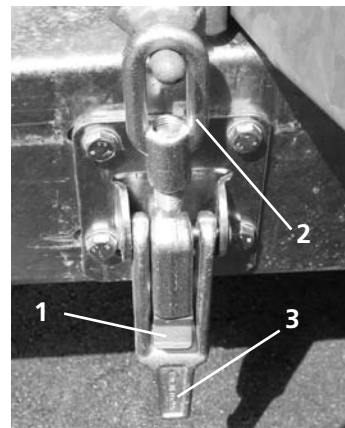


Stellungen des Ventilhebels der Handpumpe



Pumpenhebel

1. Halterung
2. Pumpenhebel
3. Haltung Pumpenhebel (Schraube mit Sicherungssplint)
4. Griff



Excenter-Spannverschluss

1. Sicherung
2. Öse
3. Griff

Bringen Sie den Ventilhebel der Handpumpe in die Stellung "Senken". Ziehen Sie den Sicherungssplint aus der Halterung des Pumpenhebels und entnehmen Sie den Hebel. Stecken Sie den Pumpenhebel in eine der beiden Einstecköffnungen ein. Pumpen Sie, so dass der Zylinder mit Druck beaufschlagt ist.

Öffnen Sie die beiden Excenter-Spannverschlüsse vorn an der V-Deichsel. Ziehen Sie dazu am Griff und drücken Sie dabei gleichzeitig die Sicherung.

Stellen Sie das Ventil der Handpumpe auf "Heben". Pumpen Sie die Ladefläche so lange hoch, bis beide Laufschiene am Boden aufliegen.

Nun können Sie ein Fahrzeug auffahren oder abladen.

Bringen Sie nun den Ventilhebel in die Stellung "Senken" und pumpen Sie die Ladefläche wieder in die waagrechte

Fahrstellung. Bringen Sie das Ventil in die Neutralstellung (Fahrstellung).

Sichern Sie die Ladefläche mit den Excenter-Spannverschlüssen. Stellen Sie dabei sicher, dass die Excenter-Spannverschlüsse stramm sitzen. Sie können die Verschlüsse über Drehen am Gewinde der Öse nachstellen. Befestigen Sie den Pumpenhebel wieder in der Halterung am Seilwindenbock. Sichern Sie den Hebel mit dem Sicherungssplint.

Sachbeschädigung!



Gefahr!

Der Pumpenkolben an der Handpumpe muss bei nichtbetätigter Pumpe in zurückgefahrener Stellung stehen. Der Pumpenkolben kann oxidieren.

Halten Sie den Pumpenkolben bei Nichtbetätigung immer in eingefahrenem Zustand.

Was ändert sich an Pflege und Wartung?

Sachbeschädigung!



Achtung!

Reinigung mit einem Hochdruckreiniger.

Durch zu geringen Abstand, zu hohen Druck oder zu hohe Temperatur kann der Anhänger beschädigt werden.

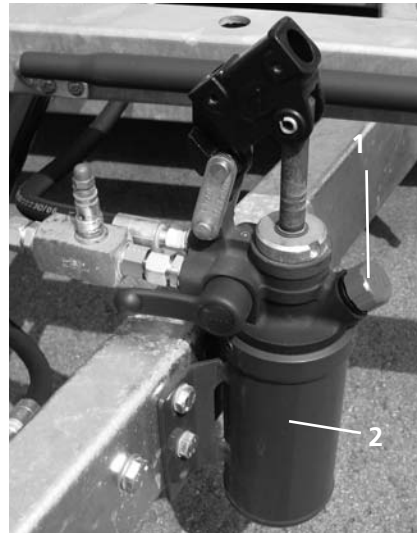
Halten Sie die angegebenen Werte ein.

Beachten Sie bei der Reinigung des Anhängers mit einem Hochdruckreiniger, dass dieser mit einem max. Druck von 50 bar betrieben werden darf. Achten Sie darauf, dass die Wassertemperatur einen Höchstwert von 80° C nicht überschreitet. Halten Sie dabei einen Mindestabstand von 70 cm ein.

Verwenden Sie keine scheuernden, Säure enthaltenden oder Lauge enthaltenden Reinigungsmittel, da diese die Oberflächenbeschichtung zerstören können.

Reinigen Sie nach Fahrten auf Straßen, auf denen Salz gestreut wurde, den Anhänger inklusive des doppelwirkenden Hydraulikzylinders sorgfältig mit einem Hochdruckreiniger. Salze können ansonsten die Oberflächenbeschichtung der Teile angreifen und das Material zerstören.

Kontrollieren des ÖL-Füllstandes und nachfüllen des Öls der Handpumpe



Handpumpe

1. Öleinfüllstutzen
2. Öltank

Kontrollieren Sie, wenn die Ladefläche unten ist, ob genügend Öl im Öltank vorhanden ist. Öffnen Sie dazu den Öleinfüllstutzen an der Handpumpe. Füllen Sie Öl nach, so dass der Ölbehälter komplett gefüllt ist.

Füllen Sie durch den Stutzen handelsübliches Hydrauliköl mit einer Viskosität von 46 mm²/s bei 40° C nach, bis der Öltank voll ist. Schließen Sie den Öleinfüllstutzen wieder.

Einstellen der Drossel

Verletzungsgefahr!



Achtung!

Kippen der Ladefläche bei falsch eingestellter Drossel.

Die Ladefläche klappt zu schnell herunter. Dabei können Personen verletzt, getötet oder Sachen beschädigt werden.

Stellen Sie die Drossel wie angegeben ein.

12 Wie entsorge ich den Anhänger oder Teile des Anhängers?

Sie müssen den Anhänger oder Teile des Anhängers immer sachgerecht entsorgen. Bringen Sie den Anhänger oder Teile des Anhängers immer zur Autoverwertung. Das Fachpersonal der Autoverwertung wird diese dort sachgerecht entsorgen. Der Anhänger oder Teile des Anhängers sind nach den zum Zeitpunkt der Entsorgung aktuell geltenden Gesetzen zu entsorgen.



Drossel

1. Hutmutter
2. Dichtring
3. Kontermutter
4. Innensechskant

Schrauben Sie die Hutmutter ab und nehmen Sie auch den Dichtring ab. Lösen Sie die Kontermutter. Schließen Sie die Drossel mit Hilfe eines Innensechskantschlüssels komplett. Öffnen Sie die Drossel um eine viertel Umdrehung. Kontern Sie die Einstellschraube der Drossel mit der Kontermutter. Legen Sie den Dichtring auf die Kontermutter und schrauben Sie die Hutmutter auf.

13 Was muss ich bei Störungen tun?

Störung	Mögliche Fehler	Beheben des Fehlers
Bremsen des Anhängers beim Rückwärtsfahren	Die Handbremse wurde nicht gelöst.	Lösen Sie die Handbremse.
	Die Rückfahrsperr Sperre sperrt durch zu schnelles Rückwärtsfahren.	Fahren Sie ein wenig vorwärts und dann langsam rückwärts.
	Die Bremsanlage ist nicht richtig geschmiert.	Nach dem Schmierplan alle Schmierstellen nachschmieren.
	Die Bremsanlage ist zu straff eingestellt.	Suchen Sie eine Fachwerkstatt auf.
Der Handbremshebel lässt sich nicht mehr bewegen	Der Hebel wurde nicht oder nicht ausreichend geschmiert.	Den Hebel schmieren und dabei immer wieder versuchen ihn zu bewegen.
	Der Hebel ist eingefroren.	Die Bremse auftauen.
Der Anhänger wird ständig gebremst	Die Bremsanlage ist nicht oder nicht richtig geschmiert.	Die Anlage schmieren.
	Die Bremsanlage wurde nicht richtig gewartet.	Suchen Sie eine Werkstatt auf und lassen Sie die Bremsanlage warten.
	Die Rückfahrsperr Sperre ist nicht wieder zurückgesprungen.	Suchen Sie eine Werkstatt auf.
	Die Handbremse wurde nicht gelöst.	Lösen Sie die Handbremse.
Der Anhänger bremst nicht oder nur schlecht	Die Bremsanlage ist zu locker eingestellt.	Lassen Sie die Bremsanlage in der Werkstatt nachstellen.
	Das Bremsgestänge hat sich festgesetzt.	Lösen Sie das Bremsgestänge.
	Die Bremse ist verschlissen.	Suchen Sie eine Werkstatt auf.
Der Anhänger bremst bereits beim Gaswegnehmen	Der Stoßdämpfer der Auflaufeinrichtung ist defekt.	Suchen Sie eine Werkstatt auf.
Handbremswirkung ist zu schwach	Die Gasfeder ist defekt.	Suchen Sie eine Werkstatt auf.
Die Kupplung rastet nicht ein	Die Kupplungsschale oder der Kopf sind verdreckt.	Reinigen Sie die Teile.
	Die Kupplung wurde nicht ausreichend geschmiert.	Schmieren Sie die Teile.
	Die Kugel oder die Schale sind verschlissen. Achten Sie auf die Verschleissanzeige.	Suchen Sie eine Werkstatt auf.
Der Anhänger hat beim Fahren einen Rechts- oder Linksdrall	Die Ladung ist nicht gleichmäßig verteilt.	Verteilen Sie die Ladung gleichmäßig.
	Der Reifendruck ist ungleichmäßig.	Füllen Sie Luft nach oder lassen Sie Luft ab bis der Reifendruck gleichmäßig und vorschriftsmäßig ist.
	Die Ladung ist nicht ausreichend gesichert und verlagert sich langsam.	Sichern Sie die Ladung ausreichend.
	Die Größe des Zugfahrzeugs ist nicht für einen Anhänger dieser Größe und des Gewichts geeignet.	Verwenden Sie den Anhänger mit einem anderen Zugfahrzeug.
	Die Bremse eines Rades ist falsch eingestellt und bremst.	Suchen Sie eine Werkstatt auf.
Die Ladefläche lässt sich nicht mehr kippen	Das Ventil an der Handpumpe ist nicht in der richtigen Stellung.	Stellen Sie das Ventil um.
	Ein Schlauch ist defekt.	Fahren Sie in die Werkstatt.
	Der Ölstand ist zu niedrig.	Füllen Sie Öl nach.
	Ein Ventil ist defekt.	Fahren Sie in die Werkstatt.
Der Anhänger gerät während der Fahrt schnell ins schlingern	Der Reifendruck ist zu hoch.	Lassen Sie den Druck aus den Reifen bis sie einen normalen Reifendruck haben.
	Die gefahrene Geschwindigkeit ist für die Ladung und die Straßenverhältnisse zu hoch.	Fahren Sie langsamer.
	Der Ladungsschwerpunkt liegt zu weit hinten.	Bringen Sie den Ladungsschwerpunkt weiter nach vorn.
Der Anhänger klappert während der Fahrt	Die Ladung ist nicht gesichert.	Sichern Sie die Ladung.
	Kabel oder Schläuche lösen sich.	Fahren Sie in die nächste Werkstatt.
	Das Stützrad war nicht hochgekurbelt und löst sich.	Kurbeln Sie das Stützrad hoch und lassen es in einer Werkstatt wieder richtig befestigen.
	Die Handbremse ist noch angezogen.	Lösen Sie die Handbremse.
Der Anhänger quietscht während der Fahrt	An den Schmierstellen wurden nicht ausreichend geschmiert.	Schmieren Sie alle Schmierstellen nach.
	Ein Radlager ist defekt.	Suchen Sie eine Werkstatt auf.
	Die Handbremse ist noch angezogen.	Lösen Sie die Handbremse.
Der Anhänger Qualmt während der Fahrt	Die Bremse blockiert ein Rad, da die Rückfahrautomatik angesprungen ist und nicht wieder zurückspringt.	Suchen Sie eine Werkstatt auf.

Störung	Mögliche Fehler	Beheben des Fehlers
Der Anhänger ist nach dem Ankuppeln nicht in horizontaler Lage	Die Kupplungshöhe des Zugfahrzeugs ist nicht passend zu der Kupplungshöhe des Anhängers.	Besorgen Sie sich ein anderes Zugfahrzeug mit passender Kupplungshöhe.
	Die Ladung ist ungleichmäßig verteilt.	Sorgen Sie für eine gleichmäßige Verteilung.
	Das Stützrad ist noch heruntergekurbelt.	Kurbeln Sie das Stützrad hoch.
Der Anhänger verliert Hydrauliköl	Ein Verschraubung ist defekt.	Lassen Sie den Schaden von Ihrer Werkstatt beheben.
	Ein Verschraubung hat sich gelöst und ist dadurch undicht.	Ziehen Sie die Verschraubung wieder an.
	Der Ölbehälter ist undicht.	Lassen Sie den Schaden von Ihrer Werkstatt beheben.
	Eine Leitung der Hydraulikanlage ist defekt.	Lassen Sie den Schaden von Ihrer Werkstatt beheben.

14 Service- und Gewährleistungsbestimmungen

Die Gewährleistung beinhaltet:

Bei sachgemäßem und vorschriftsmäßigem Gebrauch des Anhängers auftretende Mängel, die konstruktionsbedingt oder auf Materialfehler zurückzuführen sind.

Während der Gewährleistungszeit durchgeführte Reparaturen verlängern diese nicht.

Der Händler ist als Vertragspartner für die Gewährleistung verantwortlich.

Voraussetzungen:

Die Wartungshinweise und -vorschriften des Herstellers, welche in dieser Bedienungsanleitung aufgeführt sind, müssen beachtet worden sein.

Bei Reparaturen ist die Verwendung von Original-Ersatzteilen erforderlich.

Reparaturen müssen von einer Fachwerkstatt durchgeführt werden.

Mängel dürfen nicht zurückführbar sein auf:

Nichtbeachtung der in dieser Bedienungsanleitung aufgeführten technischen und rechtlichen Vorschriften.

Unsachgemäße Benutzung des Anhängers oder fehlende Erfahrung des Nutzers.

Eigenmächtige Veränderungen am Anhänger, bzw. nicht von der Humbaur GmbH freigegebene Anbauten lassen die Gewährleistung erlöschen.

Nichtbeachtung der jeweiligen gesetzlichen Vorschriften.

Keine Mängel sind:

Jeder Anhänger ist ein handwerklich gefertigtes Produkt. Trotz größter Sorgfalt können bei der Montage leichte, oberflächliche Kratzer entstehen, welche auf die bestimmungsgemäße Nutzung keinen Einfluss haben.

Fertigungsbedingte Spannungsrisse in der Oberfläche (Haarrisse) lassen sich nicht vermeiden. Diese Haarrisse haben keinen Einfluß auf Stabilität bzw. Nutzung des Anhängers.

Spalte zwischen Bordwand und Ladebrücke.

Weiter sind Polyesterbauteile nicht zu 100% farbecht. Auch hier kann es durch UV- und Witterungseinflüsse zu Ausbleichungen kommen.

Weiter ist zu beachten, dass Gummiteile allgemein durch UV-Einflüsse altern, evtl. ist auch Rissbildung sowie eine Ausbleichung der Oberfläche möglich.

Mit der kathodischen Tauchlackierung (KTL) beschichtete Teile sind nicht farbecht. Sie können durch UV-Einstrahlung ausbleichen.

Verzinkte Teile sind normalerweise nicht glänzend, sondern verlieren nach kurzer Zeit ihren Glanz. Das ist kein Mangel, sondern erwünscht, da erst durch die Oxydierung der volle Schutz gegen ein Rosten des Metalls gewährleistet ist.

Holz ist ein Naturwerkstoff. Deshalb unterliegt es trotz der

unterschiedlichsten Bearbeitungs- und Beschichtungsarten natürlichen, witterungsabhängigen Ausdehnung, bzw. Schrumpfung, was zu Verspannungen führen kann. Natürliche Holzmaserungen und Unebenheiten sind für diesen Naturwerkstoff normal und können sich in der Oberfläche abzeichnen. Durch UV-Einstrahlung und Witterungseinflüsse sind Ausbleichungen möglich. Für die verwendeten Holzbauteile ist in der Stärke eine Fertigungstoleranz festgelegt. Abweichungen im Bereich der Toleranz sind nicht reklamierbar.

Da die Anhänger in der Regel nicht isoliert sind, kann es bei Temperaturschwankungen zu Kondenswasserbildung unter Planen- und Polyesterabdeckungen kommen. In diesem Fall ist für eine ausreichende Belüftung zu sorgen, um eine Schimmelbildung zu vermeiden. Auch sind die Anhänger nicht zu 100% wasserdicht. Wassereintritt an den Türen, Klappen und Fenstern ist selbst bei Verwendung von Gummiabdichtungen und sorgfältigster Verarbeitung möglich.

Die Gewährleistung erlischt:

Bei Nichteinhaltung der Bedienungs-, Wartungs- und Inspektionsvorschriften.

Bei technischen Veränderungen des Anhängers

Bei eigenständigen An- und Aufbauten, die nicht von Humbaur freigegeben sind.

Beim Überladen des Anhängers und unsachgemäßer Nutzung.

Bei der Verwendung von nicht Original-Humbaur-Ersatzteilen.

Bei Nichtbeachtung der Sicherheitshinweise auf dem Anhänger.

Bei Nichteinhaltung der Serviceintervalle, auch der von Humbaur montieren Teile wie Achse, Bremse, Auflaufeinrichtung, hydraulische Anlagen usw.

Bei falscher Oberflächenbehandlung der verwendeten Materialien.

Bei weiterer Benutzung des Anhängers, obwohl Mängel bereits bekannt und gemeldet sind und die Nutzung durch den Hersteller bis zur Reparatur untersagt wurde.

Bei weiterer Nutzung des Anhängers bei bekannten Mängeln, wodurch die Reparatur unmöglich, bzw. aufwendiger oder nur durch erheblichen Mehraufwand möglich ist und die Nutzung des Anhängers gemindert wird.

Die Gewährleistung beinhaltet nicht:

Ausgaben für die laufende Wartung.

Kosten, die auf normalen Verschleiß zurückzuführen sind oder auch, da der Anhänger lange Zeit nicht benutzt wurde.

Fehler, die auf nicht vorschriftsmäßiger Behandlung des Anhängers zurückzuführen sind.

Mängel, die auf die Verwendung von nicht Original-Humbaur-Ersatzteilen zurückzuführen sind.

Mängel, die auf Folge einer Reparatur durch keine Fachwerkstatt zurückzuführen sind.

Mängel die auf bauliche Veränderungen oder Montagen am Fahrzeug zurückzuführen sind.

Konstruktive Änderungen behält sich der Hersteller vor.

15 EG-Konformitätserklärung

Gemäß der EG-Richtlinie für Maschinen (2006/42/EG)

Der Hersteller

Humbaur GmbH
Mercedesring 1
D-86368 Gersthofen

erklärt hiermit, dass die nachstehend beschriebenen Maschinen

Fahrzeugtransporter LEMANS

Typ: LEMANS 2500
Typ: LEMANS 3000
Typ: LEMANS 3500

und die nachstehend beschriebenen Maschinenteile

Radstoßdämpfer
Doppeltwirkender Hydraulikzylinder

übereinstimmen mit den Bestimmungen folgender EG-Richtlinien

Maschinenrichtlinie 2006/42/EG
EWG-Richtlinien der Europäischen Gemeinschaft für
Strassenfahrzeuge - Richtlinien für Kraftfahrzeuge und ihre
Anhänger (Klassen M, N, O)
ECE-Regelungen - Regelungen der Economic Commission
for Europe für Kraftfahrzeuge und ihre Anhänger

und angewendete Normen und Spezifikationen:

EN ISO 12100-1: 2003, Sicherheit von Maschinen - Grundbegriffe, Allgemeine Gestaltungsleitsätze - Teil 1: Grundsätzliche Terminologie, Methodologie
EN ISO 12100-1: 2003, Sicherheit von Maschinen - Grundbegriffe, Allgemeine Gestaltungsleitsätze - Teil 1: Technische Leitsätze und Spezifikationen
DIN EN ISO 14121-1: Sicherheit von Maschinen - Risikobewertung



Competence in Trailers

Sicherheitshinweis! Die Verwendung der Anhänger darf nur unter ausdrücklicher Beachtung aller straßenverkehrsrechtlichen, berufsgenossenschaftlichen und ladungssicherungstechnischen Vorschriften erfolgen. Für Irrtümer und Druckfehler wird keine Haftung übernommen. Technische Änderungen vorbehalten. Printed in Germany. Nachdruck verboten. Version 09/10.