

GESAMTPROGRAMM

Kipper & Transporter



Multitalente
bis 3,5 t von
Humbaур

humbaур.com



Lassen Sie sich überzeugen

Unsere Argumente machen es Ihnen leicht, ein überzeugter Anhänger der hochwertigen Humbaaur Produkte zu werden.



Ich bin ein Anhänger!

„Weil HUMBAUR genauso wetterfest ist wie ich“

35 Jahre Erfahrung

Seit über 35 Jahren gehören wir zu den führenden Herstellern von PKW-Anhängern. Über 1.000.000 Anhänger haben seit der Gründung unser Firmengelände verlassen. Inzwischen fertigen wir jedes Jahr um die 60.000 Stück. Diesen Erfahrungsschatz erkennen Sie an jedem unserer Anhänger wieder.

Hohe Qualität

Robust und langlebig – so muss ein Anhänger sein. Wir erreichen dieses Ziel mit hervorragenden Komponenten und erstklassiger Verarbeitung. Ehe wir einen Anhänger ausliefern, prüfen wir jeden auf Herz und Nieren.

Vielfältige Transportlösungen

Unser Angebot deckt ein besonders weites Einsatzgebiet ab. Ob Sie privat oder gewerblich einen Anhänger suchen: Bei uns finden Sie für unterschiedlichste Anwendungen das passende Modell. Wählen Sie zwischen einem zulässigen Gesamtgewicht von 750 kg bis zu 55 t.

Große Auswahl an Zubehör

Sie stellen sehr individuelle Anforderungen an Ihren Anhänger? Mit vielen passenden Zubehörteilen kann sich jeder die umfassende Serienausstattung seinem Bedarf entsprechend erweitern.

Einsatzfreudiger Kundenservice

Ihr Fachhändler in der Nähe betreut Sie mit Ihrem Anhänger bis 3,5 t. Besitzer von Anhängern ab 5 t Gesamtgewicht können unseren Direktservice nutzen. Ob Sie ein Ersatzteil benötigen, oder eine Frage zum Gebrauch haben – wir und Ihr Händler vor Ort sind für Sie da.

Hochwertige Komponenten

Qualität zeigt sich im Detail – Humbaaur verwendet deshalb ausschließlich hochwertige Fahrzeugkomponenten von namhaften Herstellern. Wir tauschen kontinuierlich Erfahrungen mit unseren Lieferanten aus. So können wir die Produkte laufend optimieren.

Inhaltsverzeichnis

Lassen Sie sich überzeugen	2
Die Spezialisten für multiple Aufgaben	4
Anhänger	
Rückwärtskipper HUK	6
Einachs- und Tandemachser HTK	10
HTK Dreiseitenkipper	14
HS Tandemachser.....	18
HS Tandemachser Profi.....	22
Optionales Zubehör	26
Stark aus Erfahrung	30



Die Serie 3000

Die Spezialisten für multiple Aufgaben



Rückwärtskipper HUK

Die neuen Einachs- und Tandemachsmodele. Geschweißte und feuerverzinkte Rahmenteile, integrierte Zurrbügel, eine Stahlkipprücke und ein 3-stufiger Kippzylinder, der per Handpumpe bedient wird, gehören zu den serienmäßigen Features der HUK-Modelle.



Dreiseitenkipper HTK

Unser HTK glänzt durch Qualität und eine Handpumpe, die Sie bei Bedarf durch eine elektrische Hydraulikpumpe ersetzen können. Ab 3.000 kg erhalten Sie serienmäßig die Elektro- und Handpumpe. Damit können Sie Ihren HTK bei jedem Einsatz einfach und unabhängig bedienen. Der HTK ist sowohl als Tandem- und als Dreiachs Ausführung erhältlich.



Baumaschinentransport HS

Sie müssen regelmäßig leichte oder mittelschwere Baumaschinen oder Bagger transportieren? Der HS ist mit seiner massiven Bauart für tägliche Transporte ausgelegt. Die geringe Ladehöhe erleichtert das Beladen. Die begehbaren Kotflügel und geschützte Beleuchtungseinheiten machen ihn besonders alltagstauglich.

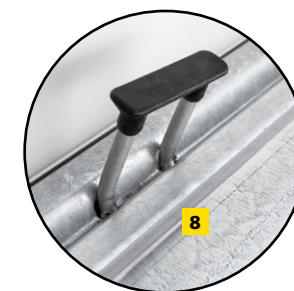


Baumaschinentransport HS Profi

Der HS Profi ist der Nutzlast optimierte Baumaschinentransporter. Er nimmt bis 2800 kg Nutzlast mit, verfügt über Alu-Auffahrbohlen mit integrierter Abstützung, einen Holzboden und eine rund 200 mm hohe umlaufende Reling, die fest mit dem Rahmen verschweißt ist. Sechs in den Rahmen eingeschweißte Zurrpunkte ermöglichen die Sicherung der Ladung

RÜCKWÄRTSKIPPER HUK





Macht im Garten oder auf der Baustelle eine gute Figur

- | | |
|---|---|
| 1 Fahrgestell und Kippbrücke geschweißt und im Tauchbad feuerverzinkt | 6 Konische Eckrungen, abnehmbar |
| 2 Verzinkter Brückenboden | 7 3-stufiger Teleskopzylinder mit Handpumpe |
| 3 Bordwände 300 mm rundum abklappbar | 8 V-Nut Außenrahmen mit versenkten Zurrbügeln |
| 4 Handpumpe, optional elektrische Hydraulikpumpe | 9 Beleuchtung im Unterfahrerschutz integriert |
| 5 Zugstangenverschlüsse | 10 Automatistützrad |

RÜCKWÄRTSKIPPER HUK



Zul. Gesamtgewicht in kg	Modelle	Gesamtmaß in mm	Innenmaß in mm	Nutzlast in kg	Ladehöhe in mm	Bereifung in Zoll	Kippwinkel (hinten)
1300	HUK 132314	3650 x 1540 x 950	2300 x 1400 x 300	900	640	13	45°
1500	HUK 152314	3650 x 1540 x 950	2300 x 1400 x 300	1100	640	13	45°
1500	HUK 152715	4130 x 1640 x 980	2680 x 1500 x 300	1025	670	13	45°
1800	HUK 182715	4130 x 1640 x 980	2680 x 1500 x 300	1310	670	13	45°
2000	HUK 202715	4130 x 1640 x 980	2680 x 1500 x 300	1470	680	13	45°
2700	HUK 272715	4130 x 1640 x 980	2680 x 1500 x 300	2160	670	13	45°
2700	HUK 273117	4510 x 1890 x 970	3140 x 1750 x 300	2015	670	13	45°
3000	HUK 303117	4510 x 1890 x 970	3140 x 1750 x 300	2315	670	13	45°





1



2



3

Zubehör (optional)

- Bordwandaufsatz 350 mm
- Geschlossener Aluauflauf 620 mm
- Stahlgitterauflauf 620 mm
- E-Pumpe
- Plane & Spriegel, verschiedene Ladehöhen
- Stützfüße
- Werkzeugkasten

- 1 FLEXePUMP Handpumpe für Akkuschauberbetrieb (optional für die HUK Modelle ..2314-..27.15)
- 2 Zugstangenverschlüsse für die Bordwände
- 3 HUK im gekippten Zustand



TANDEMACHSER HTK



Bordwände
optional
auch aus
Stahl!



Er hilft mit – was immer Sie auch vorhaben

- 1 V-Zugdeichsel verschraubt mit geschweißter Rahmenkonstruktion, Tauchbad feuerverzinkt
- 2 Fahrgestell und Kippbrücke Tauchbad feuerverzinkt
- 3 Kippbrücke aus Stahl, aus einem Stück gefertigt
- 4 4-stufiger Kippzylinder
- 5 Handpumpe, optional elektrische Hydraulikpumpe; ab 3000 kg zul. Gesamtgewicht Elektro- und Handpumpe
- 6 Humbauro Multifunktionsbeleuchtung
- 7 13-poliger Stecker und Rückfahrcheinwerfer
- 8 Bordwände aus eloxiertem Aluminium, komplett abnehmbar
- 9 Hintere Klappe pendelbar
- 10 Anbinder in dem Brückenboden integriert, Zugkraft 800 kg pro Anbinder
- 11 Automatikstützrad
- 12 Serienmäßiger Bohlschacht im Fahrzeug integriert zum einfachen Nachrüsten der Aluböhlen

SERIE 3000 TANDEM- UND DREIACHSER HTK

Zul. Gesamtgewicht in kg	Modell	Gesamtmaß in mm	Innenmaß in mm	Nutzlast in kg	Ladehöhe in mm	Bereifung in Zoll	Kippwinkel (hinten)	Kippwinkel (seitlich)
2000	HTK 2000.27 ALU	4070 x 1680 x 1260	2670 x 1500 x 350	1335	750	13	45°	45°
2700	HTK 2700.27 ALU	4070 x 1680 x 1260	2670 x 1500 x 350	2025	725	13	45°	45°
2700	HTK 2700.31 ALU	4500 x 1903 x 1260	3140 x 1750 x 350	1840	745	13	45°	45°
3000	HTK 3000.31 ALU	4500 x 1903 x 1260	3140 x 1750 x 350	2130	745	13	45°	45°
3500	HTK 3500.31 ALU	4500 x 1903 x 1260	3140 x 1750 x 350	2550	760	13	45°	45°
3000	HTK 3000.37 ALU	5026 x 2022 x 1251	3630 x 1855 x 350	2100	745	13	45°	45°
3500	HTK 3500.37 ALU	5088 x 2023 x 1251	3630 x 1855 x 350	2485	760	13	45°	45°
3500	HTK 3500.41 ALU	5712 x 2280 x 1240	4100 x 2100 x 350	2315	760	13	45°	45°
3500	HTK 3500.41 ALU Tridem	5484 x 2280 x 1240	4100 x 2100 x 350	2250	750	13	45°	45°

Technische Änderungen vorbehalten. Alle Maßangaben sind ca. Werte und beziehen sich auf das Serienfahrzeug ohne Zubehör. Zusatzausstattung verändert das Eigengewicht und die Nutzlast!





1



2



3



4

- 1 Abnehmbare Eckrungen
- 2 Aluminium Bordwandaufsatz (optional)
- 3 Versenkte Zurringe in der Stahlblechbrücke integriert
- 4 Serienmäßiger Bohlschacht im Fahrzeug integriert zum einfachen Nachrüsten der Aluböhlen

Zubehör (optional)

- Höhenverstellbare Zugdeichsel
- DIN-Zugöse für höhenverstellbare Deichsel
- Kugelkopf-Kupplung für höhenverstellbare Deichsel
- Radstoßdämpfer lose ohne 100 km/h Bestätigung
- Radstoßdämpfer montiert mit 100 km/h Bestätigung
- Ersatzrad
- Bordwandaufsatz Stahl 350 mm pendelbar
- Stahlgitteraufsatz ca. 620 mm hoch
- Aluminiumbohlen mit 2,8 t Tragkraft, 2650 mm lang
- H-Gestell
- 2 St. Teleskop-Kurbelstützen inkl. Querträger
- 2 Anbinderinge lose zusätzlich (4 Stück bereits Serie)
- Flachplane für Stahlgitteraufsatz, Farbe nach Wahl
- Plane & Spriegel, Ladehöhe 1800 mm / 2000 mm
- Hydraulikanschluss
- E-Pumpe komb. mit Notpumpe
- Bügelverschluss für gebremsten Anhänger bis 3000 kg
- Metall-Absperrschuh mit Schloss für Auflaufeinrichtung

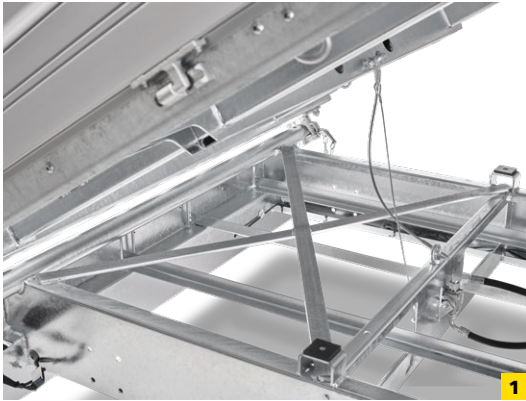
Weiteres Zubehör auf Anfrage

Bordwände
optional
auch aus
Stahl!



DER HTK DREISEITENKIPPER – ALS TANDEM- UND 3-ACHSER MODELL ERHÄLTlich!





1

- 1 Massiver geschweißter Rahmen
- 2 Ab 3000 kg Gesamtgewicht Elektro- und Handpumpe serienmäßig
- 3 Teleskopkurbeltütze



2



3



HTK PARABELFEDER

Zul. Gesamtgewicht in kg	Modell	Gesamtmaß in mm	Innenmaß in mm	Nutzlast in kg	Ladehöhe in mm	Bereifung in Zoll	Kippwinkel (hinten)	Kippwinkel (seitlich)
3500	HTK 3500.31 Parabelfeder	4500 x 1930 x 1260	3140 x 1750 x 350	2460	760	13	45°	45°
3500	HTK 3500.37 Parabelfeder	5088 x 2023 x 1251	3630 x 1855 x 350	2380	760	13	45°	45°
3500	HTK 3500.41 Parabelfeder	5715 x 2280 x 1240	4100 x 2100 x 350	2240	760	13	45°	45°

Technische Änderungen vorbehalten. Alle Maßangaben sind ca. Werte und beziehen sich auf das Serienfahrzeug ohne Zubehör. Zusatzausstattung verändert das Eigengewicht und die Nutzlast!





1

Parabelfeder

Die **Parabelfederung** beim Dreiseitenkipper HTK sorgt für die Extraportion **Fahrkomfort, Sicherheit und Robustheit**. Durch eine gleichmäßige Verteilung der Last werden Straßenunebenheiten auch in voll beladenem Zustand optimal ausgeglichen und eine perfekte und stabile Straßenlage ist gewährleistet. Die Robustheit der Parabelfederung begünstigt eine **extra lange Lebensdauer**.



1

Parabelfeder



TANDEMACHSER HS



Der Eine für Alles – mit dem gewissen Extra

- 1 V-Zugdeichsel im **Tauchbad feuerverzinkt**
- 2 **13-poliger** Stecker und **Rückfahrscheinwerfer**
- 3 Geschweißte **Bordwand-/ Rahmenkonstruktion** aus **Stahlblech, Tauchbad feuerverzinkt**
- 4 **Tauchbad feuerverzinkte Stahlauffahrrampe** (1530 x 360 mm) stehend, Tragkraft je Rampe 1500 kg, mit rutschhemmenden Gitterbelag sowie integrierten Stützfüßen
- 5 **Zurringe** im Außenrahmen montiert 12 Stück (6 Paar) bei 3000 mm bzw. 14 Stück (7 Paar) bei 3750 „Kastlänge, Zugkraft 1000 kg pro Zurring
- 6 **Automatikstützrad**
- 7 Begehbare **Stahlblech-Kotflügel**, die mit den Bordwänden abschließen (Serienbereifung)
- 8 Humbaur **Multifunktionsleuchte**



SERIE 3000 TANDEMACHSER HS

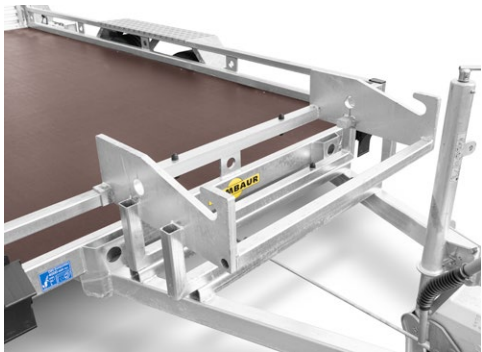


Zul. Gesamtgewicht in kg	Modell	Gesamtmaß in mm	Innenmaß in mm	Nutzlast in kg	Ladehöhe in mm	Bereifung in Zoll
2500	HS 253016	4960 x 2200 x 2015	3000 x 1600 x 270	1850	485	14
3000	HS 303016	4960 x 2200 x 2015	3000 x 1600 x 270	2340	485	14
3500	HS 353016	4960 x 2200 x 2020	3000 x 1600 x 270	2770	485	14
2500	HS 253718	5710 x 2453 x 2015	3750 x 1850 x 270	1760	485	14
3000	HS 303718	5710 x 2453 x 2015	3750 x 1850 x 270	2250	485	14
3500	HS 353718	5710 x 2453 x 2020	3750 x 1850 x 270	2680	485	14

Technische Änderungen vorbehalten. Alle Maßangaben sind ca. Werte und beziehen sich auf das Serienfahrzeug ohne Zubehör. Zusatzausstattung verändert das Eigengewicht und die Nutzlast!



Stahlwand (optional)



Baggerschaufelablage für V-Deichsel (optional)



Optimierte, verstellbare Spannverschlüsse mit Gummipuffer



Zubehör (optional)

- Alu-Boden anstatt Holzboden
- Alu-Steckwand über gesamte Breite vor den Bohlen
- Baggerschaufelablage klappbar
- Baggerschaufelablage fest (nur bei höhenverstellbarer Deichsel möglich)
- Ersatzrad
- Rädersatz 12 bzw. 13 Zoll optional
- Ersatzradhalter in V-Deichsel (nicht bei höhenverstellbarer Deichsel)
- Höhenverstellbare Deichsel (ohne Kugelkopfkupplung und DIN-Zugöse)
- Plane & Spriegel blau oder grau, Ladehöhe 2000 für Bohlen
- Plane & Spriegel blau oder grau Ladehöhe 2000
- Radstoßdämpfer lose
- Stahl-Überfahrwand ca. 1280 x 1870 mm hoch inkl. Stütze, auf 2500 kg Achslast geprüft
- Werkzeugkasten ca. 515 x 212 x 292 mm

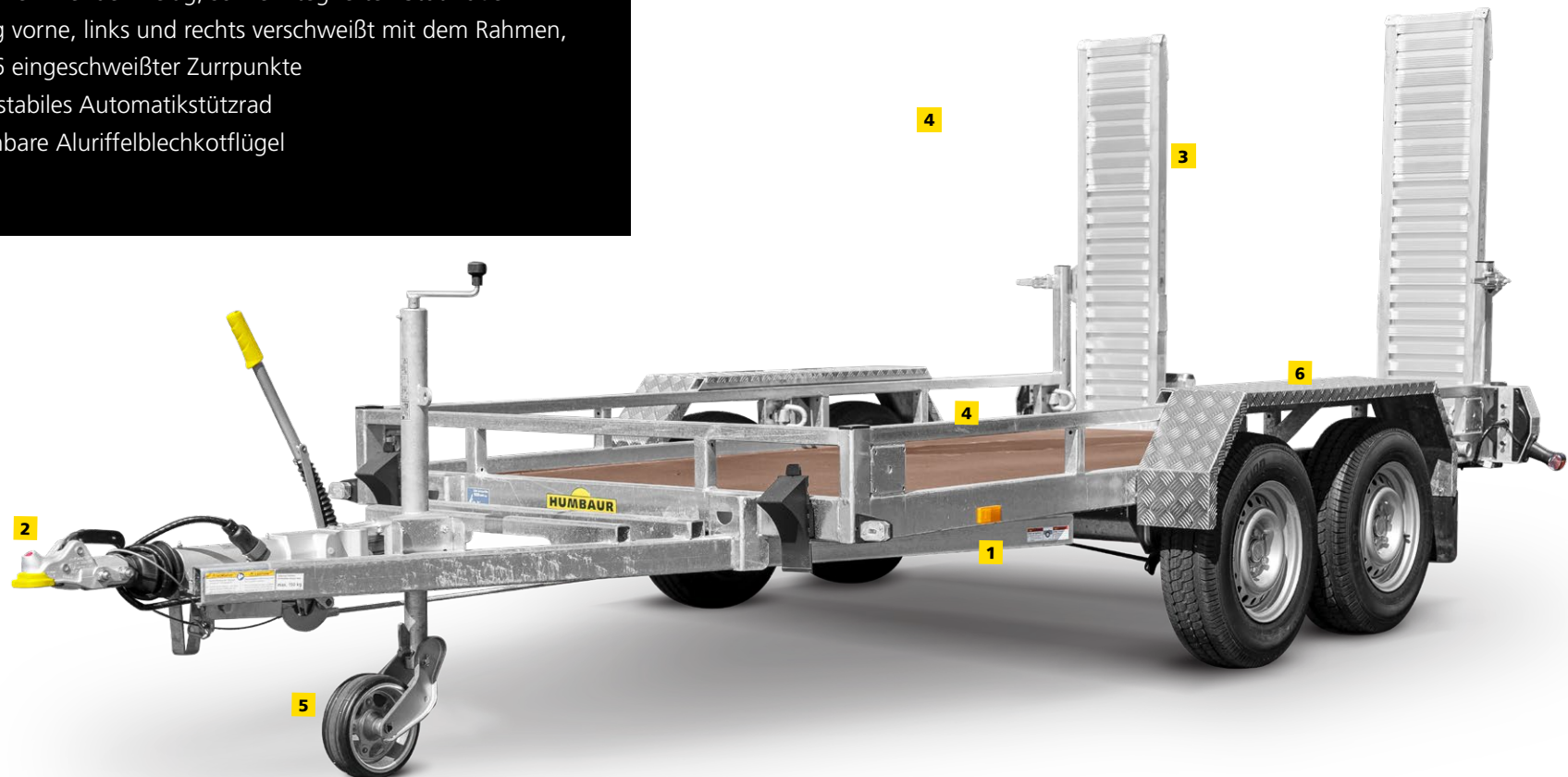
Weiteres Zubehör auf Anfrage

TANDEMACHSER HS PROFI



Er hilft mit – was immer Sie auch vorhaben

- 1 Geschweißte Bordwand-/Rahmenkonstruktion, Tauchbad feuerverzinkt
- 2 Profi-Gussauflaufeinrichtung mit extra niedrigem Handbremshebel
- 3 Alu-Auffahrrampen (1511 x 370 x 65 mm) stehend mit rutschhemmenden Belag, sowie integrierten Stützfüßen
- 4 Reling vorne, links und rechts verschweißt mit dem Rahmen, inkl. 6 eingeschweißter Zurrpunkte
- 5 Extra stabiles Automatikstützrad
- 6 Begehbare Aluriffelblechkotflügel



SERIE 3000 TANDEMACHSER HS PROFI



Zubehör (optional)

Alu-Seitenwandbleche inkl. Alusteckwand hinten
 Rädersatz 14" statt 13"
 Ersatzrad

Weiteres Zubehör auf Anfrage

Tandemachser HS Profi

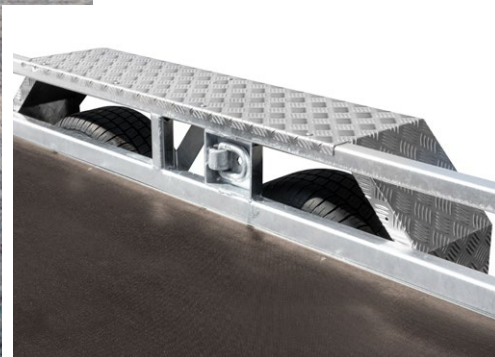
TECHNISCHE DATEN

HS 353516 PROFI

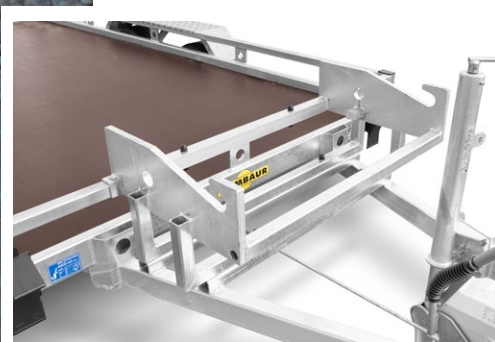
Gesamtmaß	5270x2150x1960 mm
Innenmaß	3500x1640x210 mm
Zul. Gesamtgewicht	3500 kg
Nutzlast	2800 kg
Ladehöhe	450 mm
Bereifung	13"
Auffahrwinkel	16°



Optimierte, verstellbare Spannverschlüsse mit Gummipuffer



Begehbare Aluriffelblechkotflügel



Baggerschaufelablage auf V-Deichsel (optional)



Unser Zubehörprogramm

Aufbau



Bordwandaufsatz 350 mm



Aluminium-Bohlen (bis 1,9 t Tragkraft / Länge 2465 mm; bis 2,3 t Tragkraft / Länge 2230 mm; bis 2,8 t Tragkraft / Länge 2650 mm)



H-Gestell



Baggerschaufelablage klappbar für V-Deichsel

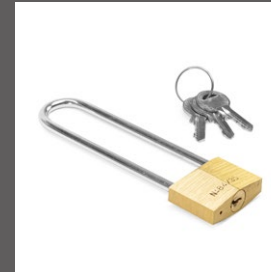


Stahlwand

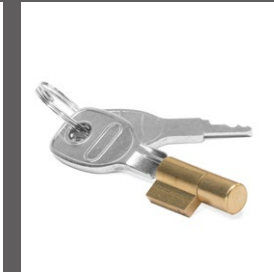


Stahlgitteraufsatz 620 mm

Diebstahlsicherung



Bügelverschluss für gebremste Anhänger bis 3500 kg



Steckschloss für ungebremste Anhänger



Metall-Absperrschuh mit Schloss



Ganz nach Wunsch

Räder



Ersatzrad



Ersatzradhalter montiert



Ersatzradhalter (lose)



Beleuchtung/Elektrik



Adapter 7 – 13polig



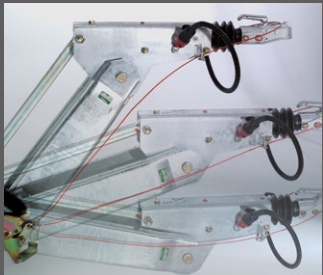
Ladungssicherung



Abdecknetz in verschiedenen Größen

Unser Zubehörprogramm

Chassis



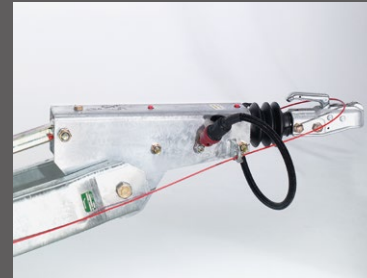
Höhenverstellbare Zugdeichsel
(Kugelkopf-Kupplung und
DIN-Zugöse nicht inklusive)



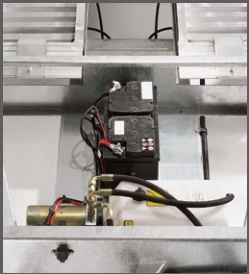
AKS-Sicherheitskupplung



Radstoßdämpfer (lose) ohne
100 km/h Bestätigung



Kugelkopf-Kupplung für
höhenverstellbare Deichsel



Kombibetrieb aus Hand- und
Elektropumpe



Radstoßdämpfer (montiert) inkl.
100 km/h Bestätigung



DIN-Zugöse für höhenverstellbare
Deichsel

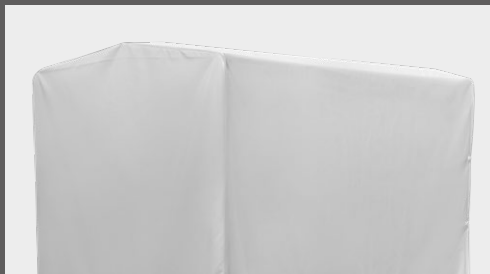









Teleskopkurbelstützen (2 Stück)

*inkl. 100 km/h Bestätigung Radstoßdämpfer (lose) ohne 100 km/h Bestätigung

Ganz nach Wunsch

Planen Standardfarben



	
Weiß / ähnlich RAL 9010	Mittelgelb / ähnlich RAL 1003
	
Orange / ähnlich RAL 2011	Rot / ähnlich RAL 3002
	
Grün / ähnlich RAL 6026	Blau / ähnlich RAL 5002
	
Grau / ähnlich RAL 7038	

Bitte beachten Sie, dass die abgebildeten Farben von den Originalfarben abweichen können.

Auf Wunsch erstellen wir gerne **individuelle Planenbeschriftungen**



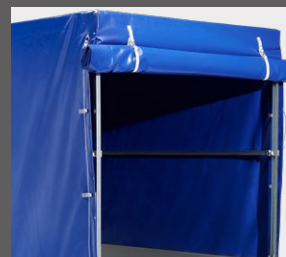
Neben der **umfangreichen Serienausstattung** unserer Anhänger und Fahrzeugaufbauten bieten wir passend **für jedes Modell eine große Auswahl an Zubehör.**

So können Sie sich ganz nach **Ihren individuellen Bedürfnissen** die passende Lösung für Ihren Transportbedarf zusammenstellen und auch mit den Transportaufgaben wachsen.

Planen



Flachplane in verschiedenen Farben und Größen



Plane & Spriegel, Ladehöhe mit 1300 mm / 1600 mm / 1800 mm / 2000 mm



Ersatzteile
bequem online bestellen
shop.humbaur.com



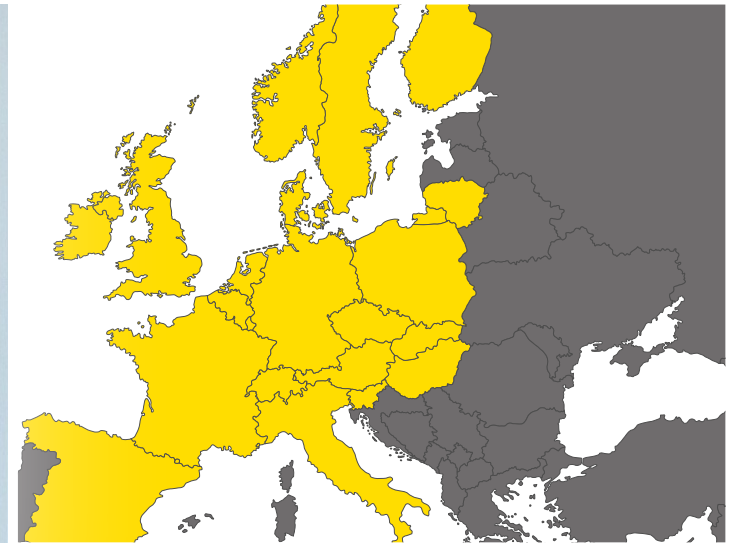
Stark aus Erfahrung

Innovationskraft und kundenorientierte Lösungen zeichnen Humbaур aus. Mit diesem Ansatz hat sich das inhabergeführte, mittelständische Familienunternehmen an die **europäische Spitze** gearbeitet und bietet mit rund **420 verschiedenen Anhänger-Serienmodellen** von 750 kg bis 55 t für Gewerbe- und Privatkunden und 230 Modellen der FlexBox-Fahrzeugaufbauten für jedes Transportproblem eine passende Lösung. In über 35 Jahren haben wir gemeinsam mit unseren Handelspartnern und Kunden einen reichen Erfahrungsschatz aufgebaut, der sich in jedem unserer Produkte widerspiegelt – **in durchdachten Funktionen und Details, großer Bedienerfreundlichkeit und hohem Fahrkomfort.**

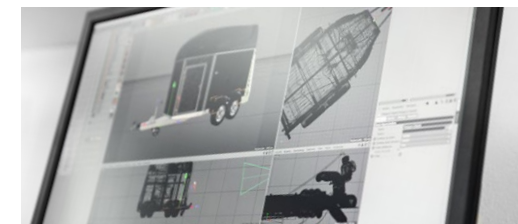
Zu unseren Markenzeichen gehören robuste und wartungsarme Fahrzeuge mit einer umfangreichen Serienausstattung genauso, wie ein breites Sortiment an Zubehör und auch die Möglichkeit, Individuallösungen realisieren zu können. Unsere eigene Kompetenz in der Herstellung – vom kleinen Metallteil bis zur Polyesterhaube oder Sandwichpaneele – kombiniert mit Qualitäts-Komponenten namhafter Hersteller sorgt für **langlebige Produkte mit hoher Wertbeständigkeit.**



Ulrich Humbaур
Gesellschafter, Geschäftsführer



Gemeinsam mit unserem **Partner-Netzwerk** bieten wir Ihnen umfassende Betreuung vor Ort in allen Transportfragen. Gemeinsam finden wir die passende Lösung für Ihre Transportaufgabe und kümmern uns um **Service und Reparatur.** Zu unserem Serviceversprechen gehören günstige Reparaturmöglichkeiten genauso wie die **lange Verfügbarkeit von Ersatzteilen**, damit Sie lange Freude und Nutzen an Ihrem Anhänger oder Fahrzeugaufbau haben.



Überzeugende Qualität

Wir legen großen Wert darauf, dass unsere Produkte auch unter **harten Einsatzbedingungen** ohne böse Überraschungen funktionieren. Deshalb konstruieren wir sie robust mit den geeigneten Materialien in den geforderten Stärken. Auf diversen Teststrecken simulieren wir den denkbar härtesten Einsatz für unsere Anhänger. Bei voller Beladung prüfen wir die Stabilität und Haltbarkeit von Fahrwerk, Rahmen und Komponenten. So stellen wir die **herausragende Qualität** unserer Anhänger sicher.



Unser **Qualitätsmanagementsystem** ist zertifiziert nach **DIN EN ISO 9001:2015** und **KBA-ZM-A** und wird regelmäßig überprüft. Für das Segment **Fahrzeugaufbauten** sind wir zusätzlich von zahlreichen **Nutzfahrzeugherstellern** als Auf- und Umbaupartner zertifiziert. Durch die wiederkehrenden Kontrollen und durch unsere Produkte können wir **unser Qualitätsversprechen** regelmäßig dokumentieren.

Als Kunde profitieren Sie dadurch doppelt: **beim Einsatz und beim Wiederverkauf.**





Auch im Web und vieles mehr unter
humbaur.com/de/downloads

Haben Sie Fragen zu diesem oder einem anderen Anhänger aus
unserem Sortiment oder wünschen Sie eine persönliche Beratung?
Wir freuen uns über Ihre Kontaktaufnahme.

Telefonisch unter **0821 / 24 929 - 0** oder
per E-Mail an info@humbaur.com

IHR HUMBAUR KONTAKT IN IHRER NÄHE

