

# Montageanleitung Mounting instructions

## Schiebestützen / Sliding supports



Competence in Trailers

de / en

• Alle Abbildungen sind Musterabbildungen / All illustrations are representative.

# 231.00024

► Inhalt prüfen / Check content:

1. Schiebestütze / Sliding support
2. Einsteckschraube / Inserting screw, M8x20
3. Klemmschelle / Clamp
4. Scheibe / Washer, A8,4
5. Federring / Spring ring, A8
6. 6kt.-Schraube / Hexagonal head screw, M8x20

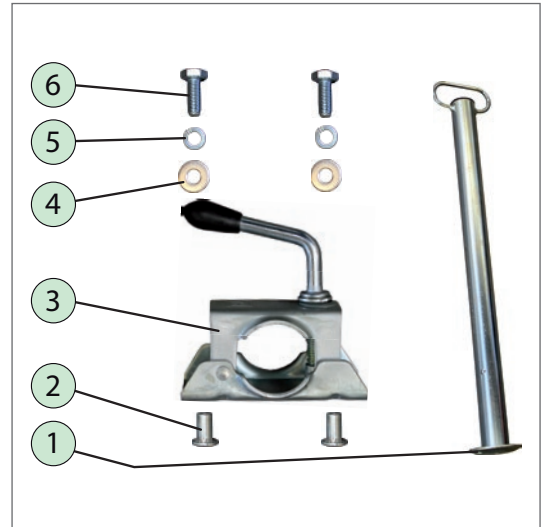
Einsatz bei / can be used for: **STARTRAILER • HA**

Gebote / Bid:

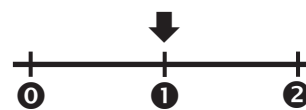
Gefahren / Dangers:



x2  
x4  
x2  
x4  
x4  
x4

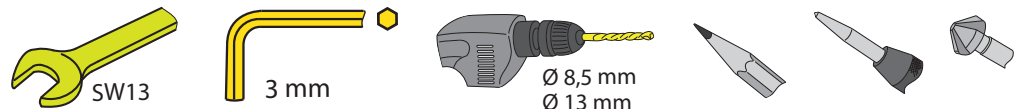


Montage - Schwierigkeitsgrad:  
mounting - degree of difficulty:

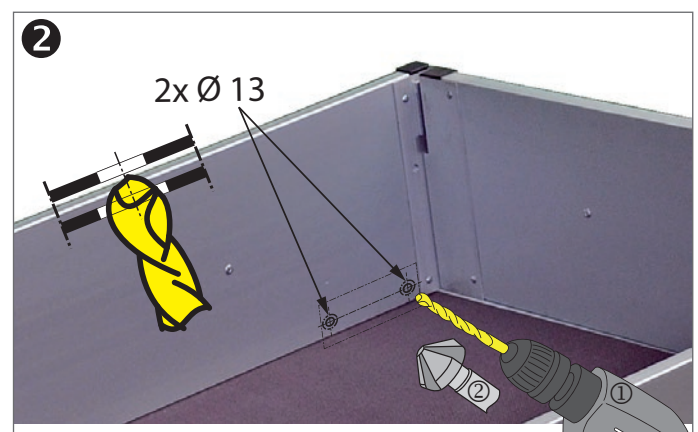
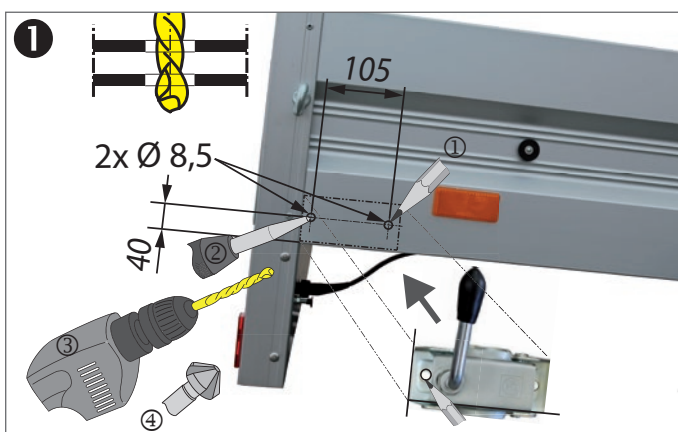


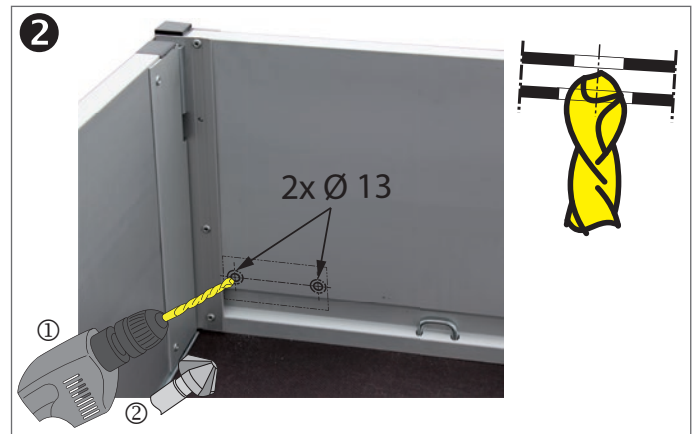
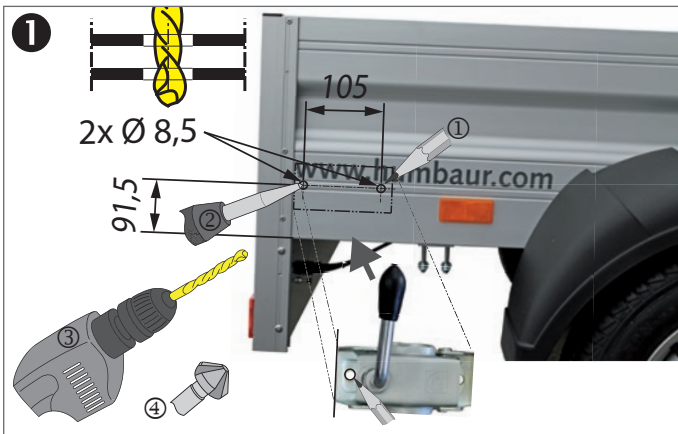
0 ganz leicht / easy  
1 mittelschwer / moderate  
2 schwer / difficult

Sie brauchen / you need:

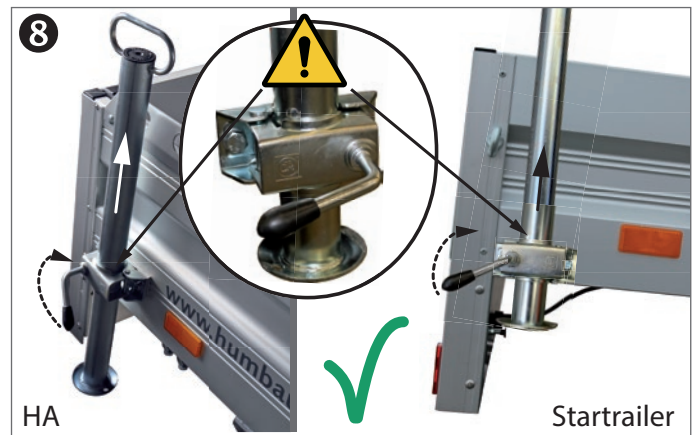
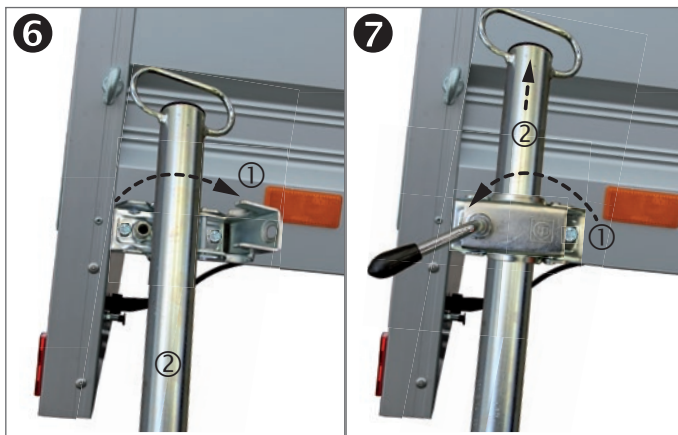
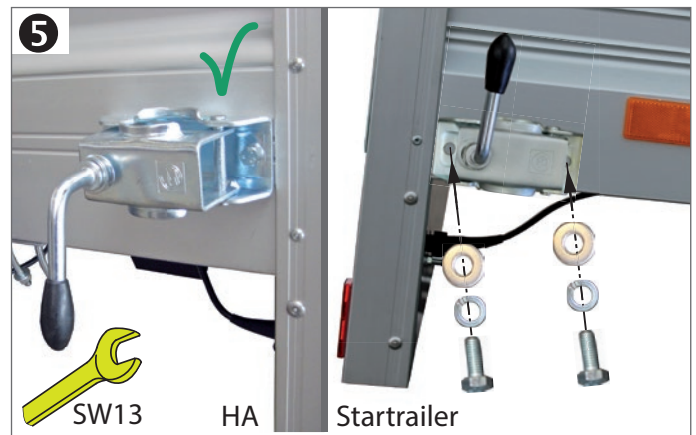
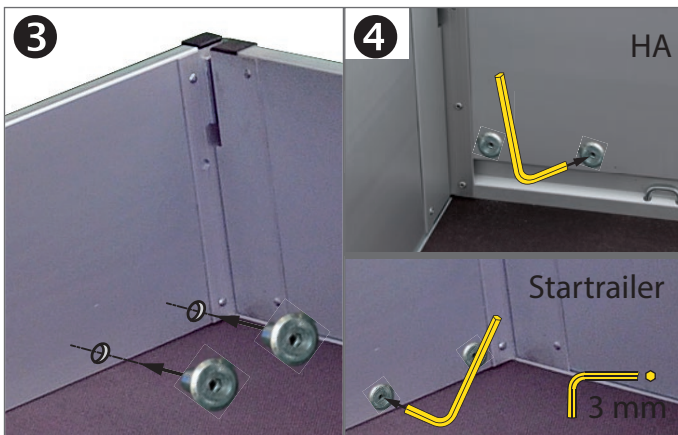


STARTRAILER





STARTRAILER / HA



Bedienung / Wartung des Stützrades - siehe Betriebsanleitung PkW-Programm Teil 1 - Allgemein.  
 Operation / maintenance of the jockey wheel - see operating instructions including car program Part 1 - General.



Für die fachgerechte Montage ist der Kunde verantwortlich. Für eventuelle Sach- oder Personenschäden die durch unsachgemäße Montage entstehen, übernimmt die Fa. Humbaur GmbH keine Haftung. *The customer is responsible for proper mounting. The company Humbaur GmbH assumes no liability in case of any property damage or personal injury caused by improper mounting.*